



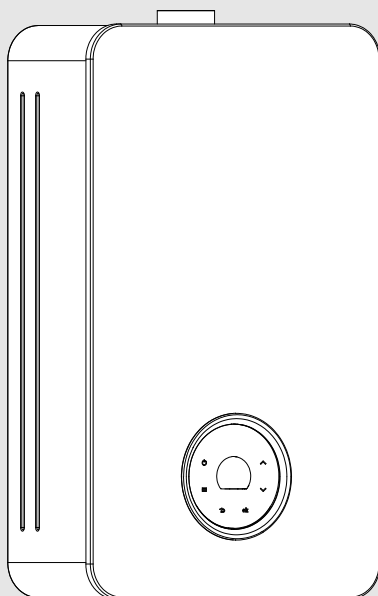
BOSCH

Notice d'installation et d'utilisation

Chauffe-eau instantané au gaz type ventouse

Therm 5600S

T5600S 12...



Sommaire

1 Explication des symboles et mesures de sécurité 4

- 1.1 Explications des symboles 4
- 1.2 Consignes générales de sécurité. 4

2 Règlements relatifs aux installations au gaz 9

3 Caractéristiques de l'appareil 9

- 3.1 Déclaration de conformité 9
- 3.2 Type de gaz et d'installation. 9
- 3.3 Aperçu des types 9
- 3.4 Contenu de livraison 9
- 3.5 Plaque signalétique 9
- 3.6 Description de l'appareil 9
- 3.7 Accessoires (non inclus dans la livraison) 9
- 3.8 Dimensions et distances minimales 10
- 3.9 Aperçu de l'appareil. 11

4 Notice d'utilisation 12

- 4.1 Ecran - description. 12
- 4.2 Avant la mise en service de l'appareil 12
- 4.3 Mise en marche / arrêt de l'appareil 12
- 4.4 Menus d'utilisateur. 13
- 4.5 Réglage de la température 14
- 4.6 Menu informations/réglages 14
- 4.6.1 P4 Informations. 14
- 4.6.2 P9 Purge 15
- 4.6.3 SA - Réglages 15
- 4.6.4 PP Mode test 17
- 4.7 Vidanger l'appareil 17
- 4.8 Codes de défaut affichés sur l'écran 17
- 4.9 Réinitialiser l'appareil 17
- 4.10 Nettoyer l'habillage de l'appareil 17

5 Systèmes d'évacuation des fumées 18

- 5.3 Accessoire siphon des condensats 19
- 5.4 Longueurs des conduites d'évacuation des fumées 19
- 5.4.1 Sortie verticale 19
- 5.4.2 Sortie horizontale 20

6 Installation (uniquement pour les spécialistes qualifiés) 20

- 6.1 Choisir le lieu d'installation 21

- 6.1.1 Lieu d'installation 21
- 6.2 Altitude du lieu d'installation. 21
- 6.3 Distances minimales 21
- 6.4 Monter le support mural 22
- 6.5 Fixation de l'appareil 23
- 6.6 Raccordement d'eau 23
- 6.7 Raccordement de gaz 23
- 6.8 Installation de l'accessoire fumées/air 24
- 6.8.1 Longueur de la conduit de fumées 25

7 Branchement électrique (uniquement pour les professionnels qualifiés) 25

- 7.1 Raccorder le câble réseau d'alimentation. 25
- 7.2 Remplacer le câble de réseau d'alimentation. 25

8 Mise en service de l'appareil (uniquement pour les spécialistes qualifiés) 26

- 8.1 Régler l'appareil 26
- 8.1.1 Accès aux buses de mesure de la pression 26
- 8.1.2 Accès au menu CA 26
- 8.1.3 Régler la quantité de gaz au démarrage (paramètre P0) 26
- 8.1.4 Régler le volume de gaz maximum (paramètre P1) 27
- 8.1.5 Régler le volume de gaz minimum - brûleur complet (paramètre P2) 27
- 8.1.6 Régler le volume de gaz minimum à la puissance minimale (paramètre PC) 27
- 8.1.7 Tableau des pressions de gaz 27
- 8.1.8 Achèvement des réglages 27
- 8.1.9 Réglage de base 28
- 8.1.10 Conversion du type de gaz 28

9 Maintenance (uniquement pour les spécialistes qualifiés) 28

- 9.1 Retirer l'habillage avant. 28
- 9.2 Entretien régulier 28
- 9.3 Mise en service après l'entretien. 29
- 9.4 Fonctionnement sûr / risques en cas d'utilisation prolongée 29

10 Défauts 30

11 Caractéristiques techniques 31

- 11.1 Caractéristiques techniques 31
- 11.2 Schéma de connexion 33
- 11.3 Plage de réglage. 34

11.4	Tableau des pressions de gaz	35
11.4.1	Type de conduits C (Ø 60/100 mm)	35
11.4.2	Type de conduits C (Ø 80/80 mm)	35
11.4.3	Type de conduits B (Ø 80 mm)	36
11.5	Caractéristiques du produit relatives à la consommation énergétique	37

12 Protection de l'environnement et recyclage 38

1 Explication des symboles et mesures de sécurité

1.1 Explications des symboles

Avertissements

Les mots de signallement des avertissements caractérisent le type et l'importance des conséquences éventuelles si les mesures nécessaires pour éviter le danger ne sont pas respectées.

Les mots de signallement suivants sont définis et peuvent être utilisés dans le présent document :



DANGER :

DANGER signale la survenue d'accidents graves à mortels en cas de non respect.



AVERTISSEMENT :

AVERTISSEMENT signale le risque de dommages corporels graves à mortels.



PRUDENCE :

PRUDENCE signale le risque de dommages corporels légers à moyens.

AVIS :

AVIS signale le risque de dommages matériels.

Informations importantes



Les informations importantes ne concernant pas de situations à risques pour l'homme ou le matériel sont signalées par le symbole d'info indiqué.

Autres symboles

Symbole	Signification
▶	Etape à suivre
→	Renvoi à un autre passage dans le document
•	Énumération/Enregistrement dans la liste
–	Énumération / Entrée de la liste (2e niveau)

Tab. 1

1.2 Consignes générales de sécurité

⚠ Généralités

Cette notice d'installation s'adresse à l'utilisateur de l'appareil ainsi qu'aux installateurs qualifiés pour le gaz, l'eau, le chauffage et l'électricité.

- ▶ Lire et conserver les notices d'utilisation (appareil, régulateur de chauffage, etc.) avant l'installation.
- ▶ Lire les notices d'installation (appareil, etc.) avant l'installation.
- ▶ Respecter les consignes de sécurité et d'avertissement.
- ▶ Respecter les prescriptions nationales et locales en vigueur, ainsi que les règles techniques et directives.
- ▶ Documenter les travaux effectués.

⚠ Utilisation conforme à l'usage prévu

L'appareil doit être utilisé uniquement pour la production d'eau chaude sanitaire domestique ou à des fins similaires, et ne fonctionner que par intermittence.

Toute autre utilisation n'est pas conforme. Les dégâts éventuels qui en résulteraient sont exclus de la garantie.

⚠ Comportement en cas d'odeur de gaz

Il existe un risque d'explosion en cas de fuite de gaz. En cas d'odeur de gaz, respecter les règles de comportement suivantes!

- ▶ Éviter la formation de flammes ou d'étincelles :

- Ne pas fumer, ne pas utiliser de briquet ou d'allumettes.
 - Ne pas actionner d'interrupteur électrique, ne pas débrancher de connecteur.
 - Ne pas téléphoner ou actionner de sonnette.
 - ▶ Fermer l'arrivée de gaz sur la vanne d'arrêt principale ou sur le compteur de gaz.
 - ▶ Ouvrir portes et fenêtres.
 - ▶ Avertir tous les habitants et quitter le bâtiment.
 - ▶ Empêcher l'accès de tierces personnes au bâtiment.
 - ▶ Appeler les pompiers, la police et le fournisseur de gaz depuis un poste situé à l'extérieur du bâtiment!
- ▶ Fermer l'arrivée du combustible.
- ▶ Ouvrir portes et fenêtres.
- ▶ Le cas échéant, avertir tous les habitants et quitter le bâtiment.
- ▶ Empêcher l'accès de tierces personnes au bâtiment.
- ▶ Réparer immédiatement les dommages sur les conduits de fumisterie.
- ▶ Assurer l'alimentation en air de combustion.
- ▶ Ne pas obturer ni diminuer les orifices d'aération sur les portes, fenêtres et murs.
- ▶ Assurer également une alimentation en air de combustion suffisante pour les générateurs de chaleur installés ultérieurement, par ex. les ventilateurs d'évacuation d'air ainsi que les ventilateurs de cuisine et climatiseurs avec évacuation de l'air vers l'extérieur.
- ▶ En cas d'alimentation en air de combustion insuffisante, ne pas mettre en marche le produit.

Danger de mort dû à l'intoxication par les fumées

Danger de mort en cas de fuites de fumées.

- ▶ Veiller à ce que les conduits des fumées et les joints ne soient pas endommagés.

Danger de mort par asphyxie due aux fuites de produits de combustion, si la combustion est insuffisante

Les fuites de produits de combustion peuvent entraîner des accidents mortels. En cas de conduits de fumisterie endommagés ou non étanches ou en cas d'odeur de produits de combustion, res-

Installation, mise en service et entretien

L'installation, la première mise en service et la maintenance doivent être exécutées par un professionnel qualifié.

- ▶ Contrôler l'étanchéité au gaz après avoir effectué des travaux sur des pièces conductrices de gaz.

- ▶ En fonctionnement type cheminée : s'assurer que le local d'installation répond aux exigences en matière d'aération.
- ▶ N'utiliser que des pièces de rechange d'origine.

⚠ Travaux électriques

Les travaux électriques sont réservés à des spécialistes en matière d'installations électriques.

Avant de démarrer les travaux électriques :

- ▶ Couper le courant sur tous les pôles et sécuriser contre tout réenclenchement accidentel.
- ▶ Vérifier que l'installation est hors tension.
- ▶ Respecter également les schémas de connexion d'autres composants de l'installation.

⚠ Danger de mort dû au monoxyde de carbone

Le monoxyde de carbone (CO) est un gaz toxique produit, entre autres, par la combustion incomplète de combustibles fossiles, tels que le fioul, le gaz ou les combustibles solides.

Des risques surviennent si du monoxyde de carbone s'échappe de l'installation en raison d'un défaut ou d'une fuite et s'accumule à l'intérieur sans que l'on s'en aperçoive.

Le monoxyde de carbone est invisible, incolore et inodore.

Pour éviter les dangers causés par le monoxyde de carbone :

- ▶ Faire inspecter et entretenir régulièrement l'installation par une entreprise qualifiée.
- ▶ Utiliser des détecteurs de monoxyde de carbone qui avertissent à temps des fuites de monoxyde de carbone.
- ▶ En cas de suspicion de fuite de monoxyde de carbone :
 - Avertir tous les habitants et quitter immédiatement le bâtiment.
 - Informer une entreprise spécialisée qualifiée.
 - Faire éliminer les défauts.

⚠ Révision et maintenance

Une révision et une maintenance régulières sont les conditions préalables à un fonctionnement sûr et respectueux de l'environnement de l'installation.

Nous recommandons de conclure un contrat d'entretien et d'inspection annuel.

- ▶ Faire réaliser ces travaux exclusivement par une entreprise spécialisée qualifiée.
- ▶ Tous les défauts constatés doivent être éliminés immédiatement.

Si les conditions d'exploitation décrites dans la notice ne sont pas respectées, l'utilisation de l'appareil doit être contrôlée par un professionnel qualifié. En cas d'autorisation, le spécialiste définit un catalogue d'exigences pour l'entretien

qui tient compte de l'usure et des différentes conditions d'exploitation et correspond aux normes et conditions locales ainsi qu'à l'application.

⚠ Transformation et réparations

Toute modification non conforme sur l'appareil ou sur les autres pièces de l'installation peut entraîner des blessures et/ou des dommages matériels.

- ▶ Faire réaliser ces travaux exclusivement par une entreprise spécialisée qualifiée.
- ▶ Ne jamais retirer l'habillage de l'appareil.
- ▶ N'effectuer aucune modification sur l'appareil ni sur d'autres composants de l'installation.

⚠ Fonctionnement type cheminée

Le local d'installation doit être suffisamment aéré parce que l'appareil prélève l'air de combustion du local.

- ▶ Ne pas obturer ni diminuer les orifices d'aération sur les portes, fenêtres et murs.
- ▶ Dans les cas suivants, les conditions de ventilation requises doivent être respectées en accord avec un spécialiste qualifié :
 - en cas de transformations de la construction (par ex. remplacement des portes et fenêtres)
 - pour l'intégration ultérieure d'appareils avec évacuation de l'air vers l'extérieur (par ex. ventilateurs

d'évacuation et de circulation d'air, ventilateurs de cuisine ou climatiseurs).

⚠ Air de combustion/air ambiant

L'air dans le local d'installation doit être exempt de particules en suspension et de substances inflammables ou chimiques agressives.

- ▶ Ne pas utiliser ni stocker des matériaux facilement inflammables ou des substances explosives (papier, essence, solvants, peintures, etc.) à proximité de l'appareil.
- ▶ Ne pas utiliser ni stocker de substances activatrices de corrosion (solvants, colles, détergents chlorés, etc.) à proximité de l'appareil.

⚠ Remise à l'utilisateur

Lors de la mise en service veillez à informer l'utilisateur des conditions de service de l'installation de production d'eau chaude sanitaire.

- ▶ Expliquer le fonctionnement, en insistant particulièrement sur toutes les opérations déterminantes pour la sécurité.
- ▶ Signaler que la transformation ou les réparations est (sont) strictement réservé(s) à une entreprise spécialisée qualifiée.
- ▶ Signaler qu'un entretien annuel de l'appareil est obligatoire pour un fonctionnement sûr et respectueux de l'environnement.

- ▶ Remettre à l'utilisateur les notices d'installation et d'utilisation en le priant de les conserver à proximité de l'installation de production d'eau chaude sanitaire.

⚠ Sécurité des appareils électriques à usage domestique et utilisations similaires

Pour éviter les risques dus aux appareils électriques, les prescriptions suivantes s'appliquent conformément à la norme EN 60335-1 :

«Cet appareil peut être utilisé par des enfants à partir de 8 ans ainsi que par des personnes aux capacités physiques, sensorielles ou mentales réduites ou dénuées d'expérience ou de connaissance, s'ils (si elles) sont correctement surveillé(e)s ou si des instructions relatives à l'utilisation de l'appareil en toute sécurité leur ont été données et si les risques encourus ont été appréhendés. Les enfants ne doivent pas jouer avec l'appareil. Le nettoyage et l'entretien ne doivent pas être exécutés par des enfants sans surveillance.»

«Si le raccordement au réseau électrique est endommagé, il doit être remplacé par le fabricant, son service après-vente ou une personne disposant d'une qualification similaire pour éviter tout danger.»

2 Règlements relatifs aux installations au gaz

Respectez toutes les réglementations nationales et régionales en vigueur, les règles techniques et les directives pour une installation et un fonctionnement corrects de l'appareil.


Le document 6720807972 contient des informations sur les réglementations applicables. Vous pouvez utiliser la recherche de documents sur notre site Web. L'adresse Internet est indiquée au dos de ce manuel.

3 Caractéristiques de l'appareil

Appareils de production d'eau chaude sanitaire, opérationnels en actionnant simplement un élément de commande.

3.1 Déclaration de conformité

La fabrication et le fonctionnement de ce produit répondent aux directives européennes et nationales en vigueur.

 Le marquage CE prouve la conformité du produit avec toutes les prescriptions européennes légales, qui prévoient la pose de ce marquage.

Le texte complet de la déclaration de conformité est disponible sur Internet : www.bosch-chauffage.fr.

3.2 Type de gaz et d'installation

Modèle	T5600S 12D...
Catégorie de gaz (type de gaz)	BE - I3B/P ES-GB-IT-PT - II2R3R FR - II2Esi3P (20/25; 30) HR - II2H3B/P (20, 30) NL - I3B/P
Type de conduit	B ₂₃ , C ₁₃ , C ₃₃ , C ₄₃ , C ₅₃ , C ₈₃

Tab. 2

3.3 Aperçu des types

T	5600	S	12	D	31
---	------	---	----	---	----

Tab. 3 Aperçu des types

[T] Chauffe-eau au gaz

[5600]Version

[S] Compartiment étanche

[12] Débit ECS (l/mn)

[D] Ecran

[31] Appareil réglé pour le butane

Indications du gaz d'essai avec code et groupe de gaz suivant EN 437 :

Chiffres caractéristiques	Indice de Wobbe (W _S) (15 °C)	Catégorie de gaz
23	12,7-15,2 kWh/m ³	Groupe de gaz naturel
31	20,2-21,3 kWh/m ³	Groupe de gaz liquide

Tab. 4 Groupe de gaz

3.4 Contenu de livraison

- Chauffe-eau au gaz
- Jeu de pièces de fixation
- Documentation de l'appareil

3.5 Plaque signalétique

La plaque signalétique se trouve en bas sur le côté extérieur de l'appareil.

A cet endroit se trouvent des indications sur la puissance de l'appareil, les données d'homologation et le numéro de série.

3.6 Description de l'appareil

- Appareil pour montage mural, type ventouse
- Ecran multifonctionnel
- Appareil fonctionnant au gaz naturel et gaz liquéfié
- Allumage électronique
- Débitmètre
- Sonde de température pour le contrôle de la température d'eau :
 - à l'entrée de l'appareil
 - à la sortie de l'appareil
- Equipements de sécurité
 - Electrode d'ionisation
 - Disjoncteur thermique
 - Sonde de température ECS à la sortie de l'appareil
 - Limiteur de température
 - Boîtier de commande
 - Sonde de température air
- Raccordement électrique : 230 V, 50 Hz

3.7 Accessoires (non inclus dans la livraison)

- Kit de transformation de gaz
- Accessoires de fumisterie
- Module WiFi
- Télécommande
- Set de protection antigel

3.8 Dimensions et distances minimales

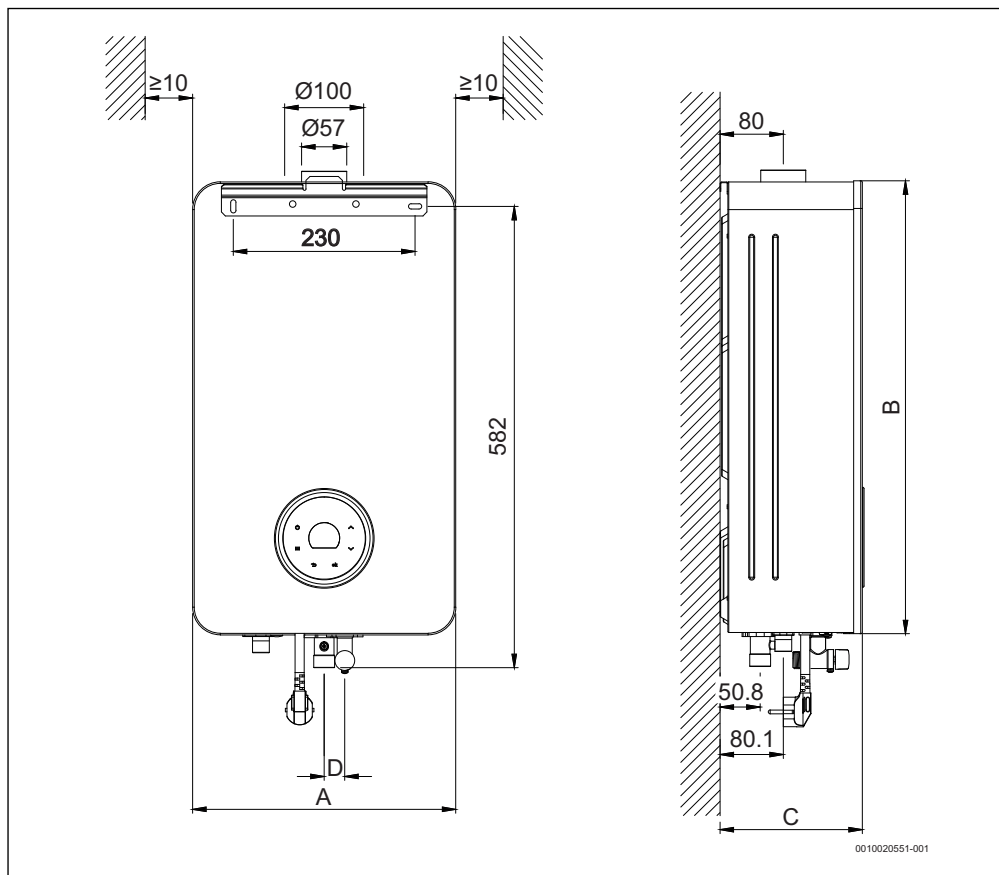


Fig. 1 Dimensions (en mm)

	A	B	C	D	Raccordements			
					Eau Froid	Chaud	Gaz Gaz naturel	Gaz liquide
...12...	335	575	180	26	½"	½"	½"	½"

Tab. 5 Dimensions (en mm)

3.9 Aperçu de l'appareil

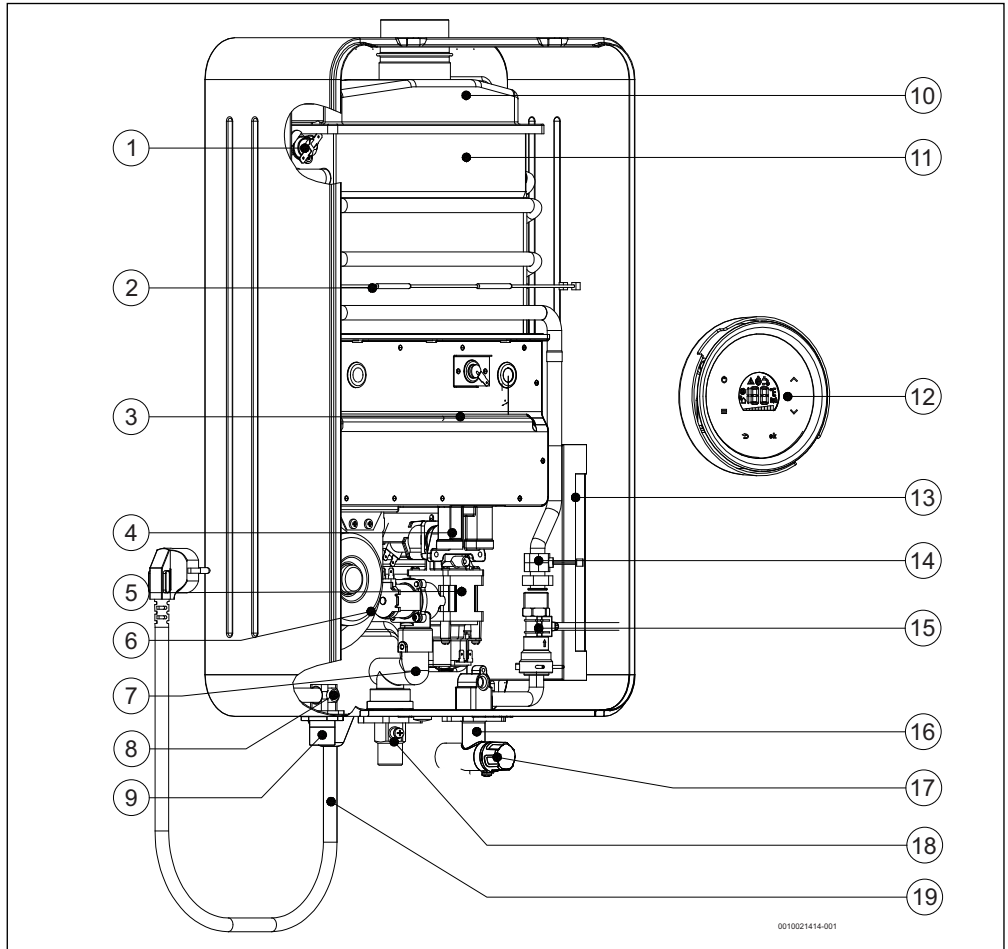


Fig. 2 Aperçu de l'appareil

- | | |
|--|---|
| [1] Limiteur de température | [13] Boîtier de commande |
| [2] Disjoncteur thermique | [14] Sonde de température eau froide à l'entrée |
| [3] Brûleur | [15] Débitmètre |
| [4] Répartiteur gaz | [16] Arrivée d'eau |
| [5] Robinet de gaz | [17] Régulateur de débit |
| [6] Ventilateur | [18] Raccordement de gaz |
| [7] Tuyau de gaz | [19] Câble de raccordement avec connecteur |
| [8] Sonde de température ECS à la sortie de l'appareil | |
| [9] Sortie d'eau | |
| [10] Coupe-tirage | |
| [11] Corps de chauffe | |
| [12] Tableau de commande | |

4 Notice d'utilisation



En cas de première utilisation :

- ▶ Ouvrir toutes les vannes d'arrêt pour le gaz et l'eau.

- [2] Symbole « vers le haut »
- [3] Symbole « vers le bas »
- [4] Symbole « confirmer »
- [5] Symbole « retour »
- [6] Menu
- [7] Symbole MARCHE/ARRÊT



PRUDENCE :

Risques de brûlures !

Dans la zone du brûleur, l'habillage peut atteindre des températures élevées. Risque de brûlures en cas de contact.

Utilisation conforme

L'appareil doit être utilisé et fonctionner temporairement et uniquement pour la production d'eau chaude sanitaire sur les installations domestiques ou à des fins similaires.

Toute autre utilisation est considérée comme étant non conforme à l'usage prévu. Les dégâts éventuels qui en résulteraient sont exclus de la garantie.

Inspection et entretien

L'inspection et l'entretien réguliers sont des conditions préalables pour le fonctionnement sûr et écologique de l'installation.

Les travaux ne doivent être réalisés que par une entreprise spécialisée qualifiée.

Modifications et réglages

La conversion à une autre catégorie de gaz et/ou les travaux de réglage sur l'appareil ne doivent être réalisés que par une entreprise spécialisée qualifiée.



Ne pas manipuler les composants plombés.

4.1 Ecran - description

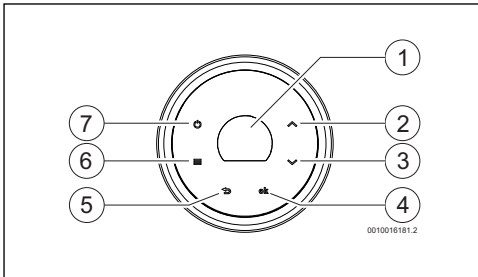


Fig. 3 Ecran

[1] Ecran LCD

4.2 Avant la mise en service de l'appareil



PRUDENCE :

La première mise en service de l'appareil doit être effectuée par un spécialiste qualifié qui met à disposition du client toutes les informations nécessaires au fonctionnement conforme de l'appareil.

- ▶ Vérifier que la catégorie de gaz indiquée sur la plaque signalétique correspond à celle utilisée.
- ▶ Raccorder l'appareil à l'alimentation électrique.
- ▶ Ouvrir le robinet d'eau de l'installation.
- ▶ Ouvrir le robinet de gaz de l'installation.

4.3 Mise en marche / arrêt de l'appareil

Mise en marche



La température d'eau chaude sanitaire est réglée d'usine sur 60 °C.

- ▶ Appuyer sur l'interrupteur

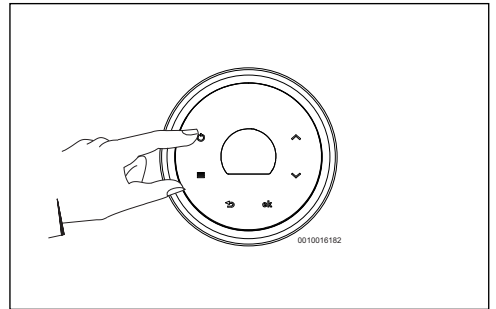


Fig. 4 Mise en marche / arrêt de l'appareil

Arrêt

- ▶ Appuyer sur l'interrupteur

4.4 Menus d'utilisateur

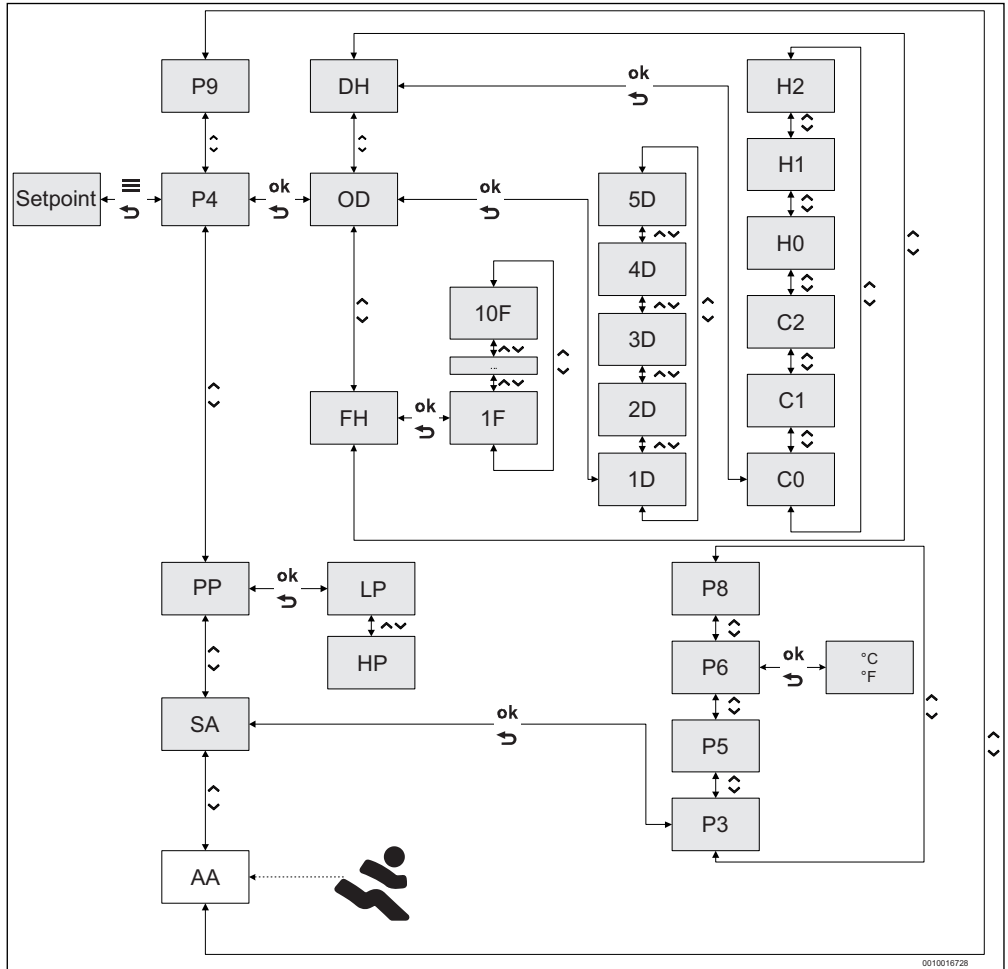


Fig. 5

- | | | | |
|------------|-----------------------------------|------------|---|
| [P9] | Purge des fumées | [3D] | Débit actuel |
| [P4] | Information | [4D] | Puissance actuelle |
| [PP] | Mode test | [5D] | Sonde de température dans le boîtier |
| [SA] | Réglages | [H0,H1,H2] | Nombre d'heures de service avec brûleur en marche |
| [DH] | Historique des données | [C0,C1,C2] | Nombre d'enclenchements du brûleur |
| [OD] | Données d'exploitation | [P8] | Réglage de la luminosité |
| [FH] | Historique des défauts | [P6] | Unités |
| [LP] | Mode puissance minimale | [P5] | Durée de démarrage |
| [HP] | Mode puissance maximale | [P3] | Connectivité |
| [1F...10F] | Les 10 derniers défauts | | |
| [1D] | Sonde de température entrée d'eau | | |
| [2D] | Sonde de température sortie d'eau | | |

4.5 Réglage de la température



La température affichée correspond à la température réglée.

- ▶ Appuyer sur la touche \wedge ou \vee jusqu'à atteindre la valeur souhaitée.

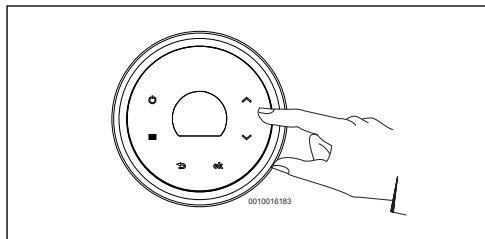


Fig. 6 Réglage de la température

Si la température est réglée - selon les besoins - sur la valeur minimale, la consommation d'énergie et d'eau diminue et les dépôts de tartre éventuels dans le bloc thermique peuvent être évités plus facilement.



PRUDENCE :

Risques d'ébullantage !

Risques d'ébullantage pour les enfants ou les seniors.

- ▶ Vérifier toujours la température de l'eau avec la main.
La température affichée sur l'écran ne représente qu'une valeur approximative.

Enregistrer la température de sortie d'eau chaude sanitaire

La température d'eau chaude sanitaire est réglée d'usine sur 60 °C. Elle peut être modifiée selon les exigences de l'utilisateur comme suit :

- ▶ Régler la température d'ECS souhaitée.
- ▶ Appuyer sur la touche **ok** pendant 2 secondes.
La valeur clignote sur l'écran pour afficher la nouvelle température ECS.
En appuyant sur la touche **ok**, l'appareil enregistre la nouvelle valeur standard.

Débit de l'eau

La température affichée sur l'écran clignote jusqu'à ce que la valeur réglée soit atteinte. Si la température réglée n'est pas atteinte après 30 secondes, l'écran affiche le symbole d'un robinet d'eau pour indiquer que la quantité d'eau doit être ajustée.

- ▶ Le débit doit être adapté aux besoins.

4.6 Menu informations/réglages

Sélectionner le menu informations/réglages

L'écran affiche la température.

- ▶ Appuyer sur la touche \equiv .
L'écran affiche **P4**.
- ▶ Appuyer sur la touche \wedge ou \vee pour sélectionner le menu souhaité.

Menus disponibles

Ecran	Description
P4	Paragraphe 4.6.1
P9	Paragraphe 4.6.2
SA	Paragraphe 4.6.3
PP	Paragraphe 4.6.4

Tab. 6

4.6.1 P4 Informations



Fig. 7 P4

Ce menu permet d'afficher différents paramètres.

- ▶ Sélectionner le menu informations/réglages.
L'écran affiche **P4**.
- ▶ Appuyer sur la touche **ok**.
L'écran affiche **Od**.
- ▶ Appuyer sur les touches \wedge ou \vee pour sélectionner les informations suivantes :
 - **Od** - Données d'exploitation
 - **dH** - Historique des données
 - **FH** - Historique des défauts
- ▶ Appuyer sur la touche **ok** pour sélectionner les informations souhaitées.

Od - Données d'exploitation

Permet d'afficher 5 paramètres :

- **1 d** - température actuellement mesurée par la sonde de température à l'arrivée d'eau
- **2 d** - température actuellement mesurée par la sonde de température à la sortie d'eau
- **3 d** - Débit actuel
- **4 d** - Puissance actuelle (%).

- **5 d** - température actuellement mesurée par la sonde de température sur le boîtier

FH - Historique des défauts

Permet d'afficher les 10 derniers codes de défauts (1F....10F).

- **1F**: 1. Code de défaut
- **2F**
- .
- .
- **10F**: 10. Code de défaut

dH - Historique des données

Permet d'afficher deux paramètres :

- **C0, C1, C2** Nombre d'enclenchements du brûleur.
- **H0, H1, H2** - Nombre d'heures de fonctionnement avec brûleur en marche.

4.6.2 P9 Purge



Fig. 8 P9 - Purge

Ce menu permet la purge du système d'évacuation des fumées.

- ▶ Sélectionner le menu informations/réglages. L'écran affiche **P4**.
- ▶ Appuyer sur la touche \wedge jusqu'à ce que l'écran affiche **P9**.
- ▶ Appuyer sur la touche **ok** . L'écran affiche **oF**.
- ▶ Appuyer sur la touche \vee jusqu'à ce que l'écran affiche **on**.
- ▶ Appuyer sur la touche **ok** . Le ventilateur démarre pour purger le système d'évacuation des fumées.



Pour que le ventilateur reste enclenché jusqu'à ce que le menu **P9** soit quitté :

- ▶ Appuyer sur la touche \rightarrow .

4.6.3 SA - Réglages



Fig. 9 SA - Réglages

Ce menu permet d'afficher le réglage de différents paramètres.

- ▶ Sélectionner le menu informations/réglages. L'écran affiche **P4**.
- ▶ Appuyer sur la touche \vee jusqu'à ce que l'écran affiche **SA**.
- ▶ Appuyer sur la touche **ok** . L'écran affiche **P3**.
- ▶ Utiliser les touches \wedge ou \vee pour sélectionner les informations suivantes :
 - **P3** - Connectivité
 - **P5** - Durée de démarrage
 - **P6** - Unités
 - **P8** - Réglage de la luminosité
- ▶ Appuyer sur la touche **ok** pour sélectionner les informations souhaitées.

P3 Connectivité

Si un module WiFi est installé, ce menu permet d'accéder au mode WiFi.



Pour permettre la connectivité avec d'autres appareils :

- ▶ Sélectionner « Play Store » ou « Apple Store ».
- ▶ Installer l'application « HomeCom Easy ».



Fig. 10 P3 - Connectivité

- ▶ Sélectionner le menu informations/réglages. L'écran affiche **P4**.
- ▶ Appuyer sur la touche \vee jusqu'à ce que l'écran affiche **SA**.

- ▶ Appuyer sur la touche **ok**.
L'écran affiche **P3**.
- ▶ Appuyer sur la touche **ok**.
L'écran affiche **oF**.
- ▶ Appuyer sur la touche \wedge jusqu'à ce que l'écran affiche selon les besoins **on** ou **oF**.
 - **on** - Connectivité activée
 - **oF** - Connectivité désactivée
- ▶ Appuyer sur la touche **ok** pendant 2 secondes pour enregistrer le mode souhaité.
L'option sélectionnée clignote sur l'écran.

P5 Durée de démarrage



Fig. 11 P5 - Durée de démarrage

Ce menu permet de retarder la durée de démarrage de l'appareil de 60 secondes maximum, après détection du débit d'activation.

- ▶ Sélectionner le menu informations/réglages.
L'écran affiche **P4**.
- ▶ Appuyer sur la touche \vee jusqu'à ce que l'écran affiche **SA**.
- ▶ Appuyer sur la touche **ok**.
L'écran affiche **P3**.
- ▶ Appuyer sur la touche \wedge jusqu'à ce que l'écran affiche **P5**.
- ▶ Appuyer sur la touche **ok**.
L'écran affiche **00**.
- ▶ Utiliser les touches \wedge ou \vee pour indiquer la durée de démarrage en secondes après avoir détecté le débit d'activation.
- ▶ Appuyer sur la touche **ok** pendant 2 secondes pour enregistrer la température souhaitée.
L'option sélectionnée clignote sur l'écran.

P6 Unités

Ce menu permet de sélectionner les unités de mesure affichées sur l'écran.



Fig. 12 P6 - Unités

- ▶ Sélectionner le menu informations/réglages.
L'écran affiche **P4**.
- ▶ Appuyer sur la touche \vee jusqu'à ce que l'écran affiche **SA**.
- ▶ Appuyer sur la touche **ok**.
L'écran affiche **P3**.
- ▶ Appuyer sur la touche \wedge jusqu'à ce que l'écran affiche **P6**.
- ▶ Appuyer sur la touche **ok**.
- ▶ Utiliser les touches \wedge ou \vee pour définir les unités de mesure.
 - **°C** - métrique (°C l/min)
 - **°F** - anglais (°F gal/min)
- ▶ Appuyer sur la touche **ok** pendant 2 secondes pour activer la sélection souhaitée.
L'option sélectionnée clignote sur l'écran.

P8 Réglage de la luminosité



Fig. 13 P8 - Réglage de la luminosité

L'activation du réglage de la luminosité permet d'économiser plus d'énergie lorsque l'appareil est inactif.

- ▶ Sélectionner le menu informations/réglages.
L'écran affiche **P4**.
- ▶ Appuyer sur la touche \vee jusqu'à ce que l'écran affiche **SA**.
- ▶ Appuyer sur la touche **ok**.
L'écran affiche **P3**.
- ▶ Appuyer sur la touche \vee jusqu'à ce que l'écran affiche **P8**.
- ▶ Appuyer sur la touche **ok**.
L'écran affiche **on**.

- ▶ Utiliser les touches \wedge ou \vee pour activer/désactiver le réglage de la luminosité.
 - **on** - L'écran ne reste allumé que pendant 30 secondes après ouverture d'un robinet d'eau chaude.
 - **oF** - L'écran est toujours allumé.
- ▶ Appuyer sur la touche **ok** pendant 2 secondes pour enregistrer le mode souhaité.

4.6.4 PP Mode test



Fig. 14 PP-Mode test

Ce menu n'est prévu qu'à des fins techniques.

4.7 Vidanger l'appareil

AVIS:

Risques de dégâts matériels !

Le gel peut endommager l'appareil : en cas de risque de gel, vidanger l'appareil.

- ▶ Placer le réservoir sous l'appareil pour récupérer entièrement l'eau qui s'écoule.
- ▶ Vidanger l'appareil.

En cas de risque de gel :

- ▶ Fermer le robinet d'eau placé en amont de l'appareil.
- ▶ Ouvrir un robinet d'eau chaude.
- ▶ Retirer la vis de fixation [1] de la conduite d'alimentation d'eau.
- ▶ Retirer le régulateur de débit [2].
- ▶ Laisser l'eau s'écouler entièrement de l'appareil.

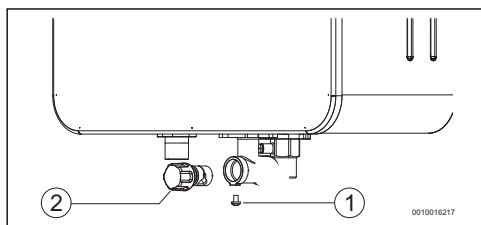


Fig. 15 Vidange

- [1] Vis de fixation
- [2] Régulateur de débit



L'installation du kit de protection hors gel empêche l'appareil de geler.

4.8 Codes de défaut affichés sur l'écran

Voir tableau 10 page 30.

4.9 Réinitialiser l'appareil

Certains défauts peuvent être éliminés en réinitialisant l'appareil :

- ▶ Appuyer sur la touche ⏻ pendant 5 secondes.

4.10 Nettoyer l'habillage de l'appareil

- ▶ Nettoyer l'habillage de l'appareil uniquement avec un chiffon humide et un peu de détergent.



Ne pas utiliser de produits de nettoyage corrosifs ou caustiques.

5 Systèmes d'évacuation des fumées

**DANGER :**

Risque d'empoisonnement !

L'échappement de fumées dans le local d'installation peut entraîner la mort ou des blessures graves.

- La conduite des fumées ne doit présenter aucune fuite après l'installation.



Utiliser de préférence des accessoires d'origine.



Toutes les pièces qui ne sont pas d'origine, doivent être certifiées conformément à la réglementation européenne sur les produits du bâtiment (UE) n° 305/2011.

5.1 Tuyaux concentriques

Les tuyaux concentriques des accessoires de fumisterie ont un diamètre interne de 60 mm et un diamètre externe de 100 mm.

AZ-Nr.	SNR	Accessoire	C ₁₃ 60/100	C ₃₃ 60/100	C ₄₃ 60/100	C ₅₃ 80/80
AZ414	7 716 780 194	Terminal horizontal 425 -725mm (60/100)	X		X	
AZ421	7 716 780 207	Terminal horizontal + raccord chaudière 60/100	X		X	
AZ422	7 716 780 198	Terminal vertical (60/100) noir/brique		X		
AZ323	7 716 780 097	Raccordement 3 CE (60/100) classique	X		X	
AZ334	7 716 780 138	Cache éclat plastic classique (D100)	X			
AZ335	7 716 780 139	Grille de protection avec déflecteur	X			
AZ336	7 716 780 140	Déflecteur	X			
AZ337	7 716 780 141	Collier avec prise de mesure	X	X	X	
AZ339	7 716 780 128	Collier sans prise de mesure	X	X	X	
AZ348	7 716 780 152	Kit de récupération de condensats vertical (80)				X
-----	7 736 995 087	Kit de récupération de condensats horizontal (60/100)	X	X	X	
-----	7 736 995 089	Kit de récupération de condensats vertical (60/100)	X	X	X	
AZ136	7 719 000 838	Solin de terrasse horizontale (125)		X		
AZB925	7 716 002 857	Solin de toiture 25-50° noir	X	X	X	
AZB923	7 716 002 855	Solin de toiture 25-50° brique	X	X	X	
AZ416	7 716 050 092	Allonge 350 mm (60/100) concentrique	X	X	X	
AZ417	7 716 050 093	Allonge 750mm (60/100) concentrique	X	X	X	
AZ418	7 716 050 094	Allonge 1500mm (60/100) concentrique	X	X	X	
AZ419	7 716 050 095	Coude 90° (60/100), concentrique	X	X	X	
AZ420	7 716 050 096	Coude 45° (60/100), concentrique	X	X	X	

Tab. 7 Accessoires de fumisterie Ø 60/100 mm

5.2 Tuyaux séparés

Les tuyaux séparés des accessoires de fumisterie ont un diamètre interne de 80 mm.

AZ-Nr.	Accessoire	SNR
-----	Adaptateur pour tuyau concentrique (Ø 60/100 -> Ø 80 - Ø 80)	7 736 995 095
-----	Évacuation murale des gaz brûlés ou amenée d'air séparée	7 736 995 105
-----	Coude 90°	7 736 995 107
-----	Coude 45°	7 736 995 106

AZ-Nr.	Accessoire	SNR
-----	Allonge 500 mm	7 736 995 100
-----	Allonge 1000 mm	7 736 995 101
-----	Allonge 2000 mm	7 736 995 102
-----	Évacuation murale avec adaptateur	7 736 995 105
AZ431	Évacuation par le toit	7 716 050 107
-----	Adaptateur pour AZ 431	7 736 995 098

Tab. 8 Accessoires de fumisterie Ø 80 mm

5.3 Accessoire siphon des condensats

Nous recommandons d'utiliser un siphon de condensats.

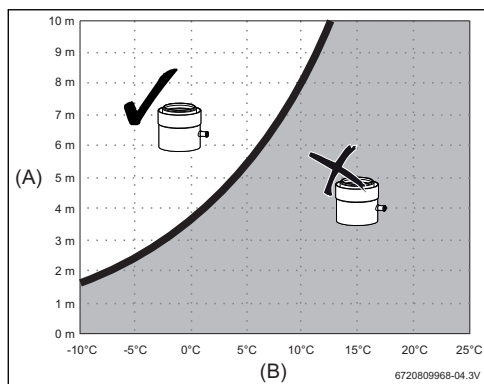


Fig. 16 Tuyaux concentriques

- A Longueur droite de la conduite d'évacuation des fumées
- B Température arrivée d'air frais

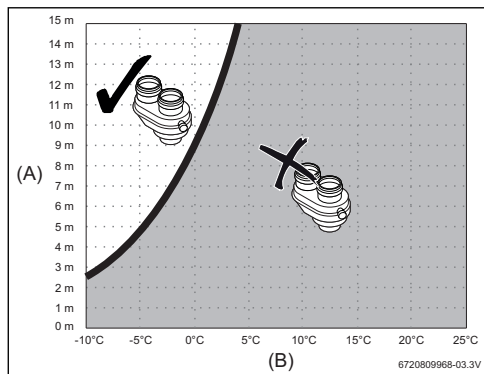


Fig. 17 Tuyaux séparés

- A Longueur droite de la conduite d'évacuation des fumées
- B Température arrivée d'air frais

5.4 Longueurs des conduites d'évacuation des fumées

La longueur totale du système d'évacuation des fumées ne doit être ni supérieure ni inférieure aux valeurs indiquées dans les tableaux ci-dessous.

Pour chaque accessoire utilisé, il faut tenir compte de la longueur équivalente (Leq) pour déterminer la longueur totale de l'installation.



Sur la conduite d'évacuation des fumées horizontale, le premier coude après la sortie de l'appareil ne doit pas être pris en compte pour le calcul.

Ø	Accessoire	Leq
Ø 80	Coude à 90°	1,5 m
Ø 80	Coude à 45°	1 m
Ø 60/100	Coude à 90°	2 m
Ø 60/100	Coude à 45°	1,6 m

Tab. 9

5.4.1 Sortie verticale

Longueur maximale (Lmax) et minimale (Lmin)

	Lmax Conduite concentrique	Tuyaux séparés	Lmin
12...	4 m	12 m	0,5 m
15...	4 m	12 m	0,5 m
17...	4 m	12 m	0,5 m

Tab. 10

5.4.2 Sortie horizontale

Longueur maximale (Lmax) et minimale (Lmin)

	Lmax Conduite concentrique	Tuyaux séparés	Lmin
12...	4 m	12 m	0,5 m
15...	4 m	12 m	0,5 m
17...	4 m	12 m	0,5 m

Tab. 11

6 Installation (uniquement pour les spécialistes qualifiés)



L'installation, le raccordement électrique, le raccordement gaz, le raccordement des conduites d'aspiration d'air et d'évacuation des fumées ainsi que la première mise en service doivent être réalisés uniquement par des spécialistes qualifiés.



Pour que l'installation et le fonctionnement du produit soient conformes aux règlements, respecter tous les règlements nationaux et régionaux en vigueur ainsi que les règles et directives techniques.



L'appareil ne doit être utilisé que dans les pays indiqués sur la plaque signalétique.



Avant l'installation :

- ▶ Demander l'avis du fournisseur de gaz en ce qui concerne les appareils à gaz et l'aération du local d'installation, et respecter les normes en vigueur.
- ▶ Vérifier si les indications de la plaque signalétique de l'appareil concordent avec la catégorie de gaz fournie.
- ▶ Vérifier si toutes les pièces indiquées ont été livrées.
- ▶ Retirer les capuchons des raccords de gaz et d'eau.

Qualité de l'eau

L'appareil sert à produire de l'eau chaude sanitaire pour l'utilisation domestique conformément aux prescriptions en vigueur. Dans les zones présentant une dureté d'eau plus importante, il est recommandé d'utiliser un système de traitement d'eau. Pour minimiser le risque d'entartrage du circuit hydraulique, les paramètres de l'eau chaude sanitaire doivent se situer dans les valeurs limites suivantes.

TDS (teneur totale de matières solides dissoutes) (mg/l)	Dureté TH (°f)	pH
0 - 600	15 - 25	6,5 - 9,0

Tab. 12

AVIS :

Dégâts sur l'appareil !

Le non-respect de ces valeurs peut entraîner une obturation partielle et réduire la durée de vie du corps de chauffe.

- ▶ Respecter les spécifications indiquées ci-dessus.

Installation solaire (thermosiphon)

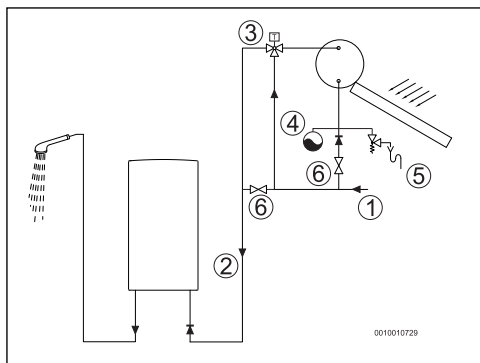


Fig. 18 Installation solaire

- [1] Eau froide
- [2] Arrivée d'eau
- [3] Robinet thermostatique
- [4] Vase d'expansion
- [5] Dispositif de sécurité
- [6] Vanne d'isolement



Si les températures d'entrée d'eau sont supérieures à 45 °C, il est recommandé d'utiliser un système de détartrage.


PRUDENCE :
Dégâts sur l'appareil !

- ▶ La température d'arrivée d'eau de l'appareil ne doit pas dépasser 60 °C.
- ▶ Si la température d'arrivée d'eau dépasse cette valeur, il faut installer en amont de l'appareil une vanne 3 voies ou une vanne thermostatique (réglée à des valeurs inférieures à 60 °C).
- ▶ S'assurer que les installations solaires sont équipées d'un vase d'expansion et d'une soupape de sécurité.

6.1 Choisir le lieu d'installation

6.1.1 Lieu d'installation

Remarques générales

- ▶ Respecter les dispositions nationales spécifiques.
- ▶ Ne pas installer l'appareil au au-dessus d'une source de chaleur.
- ▶ Respecter les distances minimales indiquées dans la fig. 19.
- ▶ S'assurer qu'une prise de courant est disponible sur le lieu de montage, qui sera facilement accessible après l'installation du chauffe-eau.
- ▶ Installer l'appareil dans une pièce bien aérée et protégé contre le gel. Une conduite d'évacuation des fumées doit être installée.

En cas de risque de gel :

- ▶ Mettre l'appareil hors tension.
- ▶ Vidanger l'appareil (→ page 17).

Appareils de type B

- ▶ Installer l'appareil uniquement dans les pièces d'un volume minimum de 8m³ (le volume des meubles ne doit alors être pris en compte que s'il est supérieur à 2 m³).

Arrivée d'air (appareils de type B)

L'emplacement prévu pour installer l'appareil doit disposer d'une amenée d'air correspondant aux valeurs indiquées dans le tableau 13 pour l'alimentation d'air.

Appareil	Surface utile minimale
...5/8/9/10/11/12/13...	≥ 60 cm ²

Tab. 13 Surfaces utiles minimales pour l'arrivée d'air

Outre les conditions minimales indiquées ci-dessus, les prescriptions locales en vigueur doivent également être respectées.

Air de combustion

L'ouverture d'arrivée de l'air de combustion doit être placée dans une pièce bien aérée.

Afin d'éviter toute corrosion, l'air de combustion doit être exempt de substances agressives.

Les substances agressives sont par ex. les hydrocarbures halogénés qui contiennent du chlore ou du fluor. Ces substances sont contenues dans les solvants, les peintures, les colles, les gaz propulseurs ou les carburants ainsi que les détergents domestiques.

Si ces conditions ne sont pas remplies, il faut choisir un autre endroit pour l'arrivée d'air.

Température de surface

La température maximale de la surface de l'appareil est inférieure à 85 °C. Il n'est donc pas nécessaire de prendre des mesures de protection particulières pour les matériaux et meubles encastrés combustibles. En cas de divergence, respecter les prescriptions nationales applicables en la matière.

6.2 Altitude du lieu d'installation

Pour garantir le fonctionnement conforme de l'appareil, il convient d'indiquer l'altitude au-dessus du niveau de la mer, sur le lieu d'installation.

- ▶ Sélectionner le menu **AA** .
- ▶ Appuyer sur la touche \wedge ou \vee et sélectionner **AS** .
- ▶ Appuyer sur la touche **ok** .
- ▶ Appuyer sur la touche \wedge ou \vee pour sélectionner l'altitude par rapport au niveau de la mer du lieu d'installation.
- ▶ Appuyer sur la touche **ok** pendant 2 secondes. L'altitude par rapport au niveau de la mer du lieu d'installation est maintenant sélectionnée.

Ecran	Altitude au-dessus du niveau de la mer [m].
00	0 - 1000
01	1001 - 1300
02	1301 - 1600
03	1601 - 1900
04	1901 - 2200
05	2201 - 2500

Tab. 14

6.3 Distances minimales

Pour choisir le lieu d'installation, les prescriptions suivantes doivent être respectées :

- ▶ Respecter la distance minimale pour toutes les pièces qui dépassent telles que les flexibles, les tuyaux, etc.

- ▶ Assurer l'accès libre pour les opérations de maintenance et respecter les distances minimales indiquées dans la figure 19.

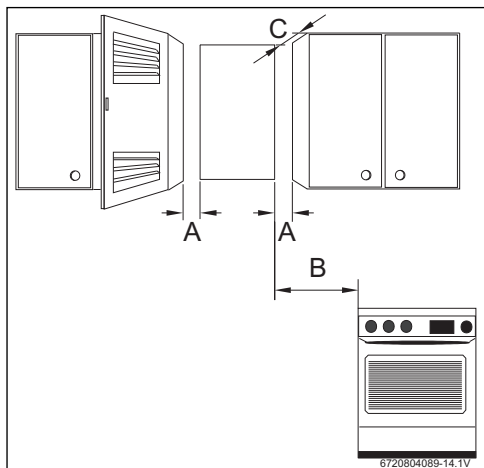


Fig. 19 Distances minimales

- [A] Côté \geq 1 cm
- [B] \geq 40 cm
- [C] Avant \geq 2 cm

Distances minimales par rapport aux conduites d'évacuation des fumées

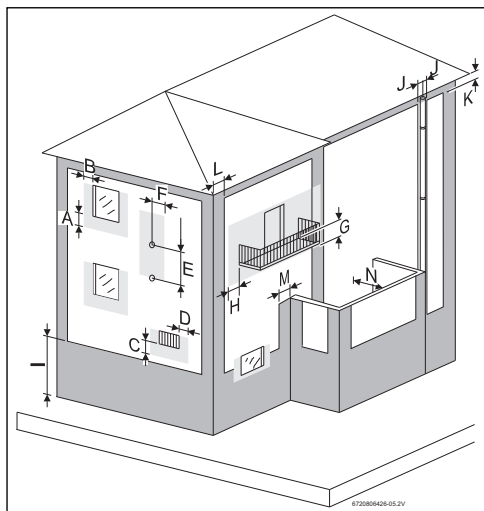


Fig. 20 Distances minimales par rapport aux conduites d'évacuation des fumées

Distances minimales par rapport aux conduites d'évacuation des fumées (mm)

A	Sous une fenêtre	600
B	A côté d'une fenêtre	400
C	Sous une ouverture d'arrivée ou de sortie d'air	600
D	A côté d'une ouverture d'arrivée ou de sortie d'air	600
E	Ecart vertical entre deux conduites d'évacuation des fumées	1 500
F	Ecart horizontal entre deux conduites d'évacuation des fumées	600
G	Sous un balcon	300
H	A côté d'un balcon	1 000
I	Par rapport au sol ou un autre étage	2 200
J	Par rapport aux conduites d'évacuation des fumées verticales ou horizontales	300
K	Sous le bord du toit	300
L	Par rapport à un mur / rebord / angle du bâtiment sans fenêtres	300
M	Par rapport à un mur / rebord / angle du bâtiment avec fenêtres	1 000
N	Par rapport au mur avant avec fenêtre	3 000
	Par rapport au mur avant sans fenêtre	2 000

Tab. 15

6.4 Monter le support mural



Après avoir monté le support mural, garantir le fonctionnement conforme des raccords de gaz/d'eau et d'évacuation des fumées.

Aucune protection murale spéciale est nécessaire. Le mur doit être plan et suffisamment porteur pour supporter le poids de l'appareil.

- ▶ Retirer l'appareil de l'emballage.
- ▶ Marquer la position des trous de fixation (→ fig. 1).
- ▶ Percer les trous nécessaires (\varnothing 8 mm).
- ▶ Fixer le rail de suspension au mur à l'aide des vis et chevilles jointes.

6.5 Fixation de l'appareil

- ▶ Monter l'appareil verticalement sur la baguette de fixation.

AVIS :

Risques de dégâts matériels !

Ne jamais poser l'appareil sur les raccords de gaz et d'eau.

6.6 Raccordement d'eau

- ▶ Marquer les conduites d'eau froide et d'eau chaude pour éviter de les intervertir.

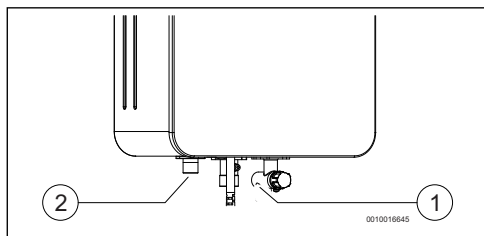


Fig. 21 Raccordement d'eau

- [1] Eau froide
- [2] Eau chaude sanitaire

- ▶ Les raccords d'eau froide [1] et d'eau chaude [2] doivent être réalisés avec les accessoires joints ou recommandés.



Pour éviter les défauts dus à des variations de pression subites pour l'alimentation de l'eau, il est recommandé d'installer un clapet anti-retour en amont du chauffe-eau.

6.7 Raccordement de gaz



DANGER :

Risque d'incendie ou d'explosion !

Le non-respect des normes légales peut provoquer un incendie ou des explosions entraînant des dommages matériels ou des blessures graves voire mortelles.



DANGER :

Risque d'incendie ou d'explosion !

Échappement de gaz.

- ▶ Contrôler l'étanchéité de tous les raccords après avoir terminé les travaux.



Utiliser uniquement des accessoires d'origine.

Le raccordement gaz de l'appareil doit respecter les prescriptions du pays où l'appareil est installé.

- ▶ S'assurer tout d'abord que l'appareil à installer concorde avec la catégorie de gaz fourni.
- ▶ Installer un robinet gaz dans la conduite de raccordement du gaz le plus près possible de l'appareil.
- ▶ Après avoir terminé le raccordement du gaz, nettoyer l'appareil avec soin et contrôler l'étanchéité. Le robinet de gaz de l'appareil doit être fermé pour éviter que la surpression n'endommage le bloc gaz.
- ▶ Vérifier si la pression et le débit fourni par le réducteur de pression installé correspondent aux valeurs indiquées pour l'appareil (→ tabl. 20).

Raccordement du gaz avec flexibles ondulés (propane)

Pour installer des appareils raccordés aux bouteilles de butane par des **flexibles ondulés** (non métalliques), tenir compte des points suivants :

- Le flexible doit être aussi court que possible ; maximum 1,5 m ;
- Il doit respecter les normes applicables et la ET IPQ 107-1 ;
- Il doit être accessible sur toute la longueur à fins de contrôle ;
- Il doit être assez loin des sources de chaleur ;
- Il ne doit être ni plié ni tordu ;
- Pour les raccords aux extrémités, utiliser les accessoires appropriés et des colliers de serrage sans rainures
- ▶ Vérifier si le flexible est propre.
- ▶ Utiliser des joints en caoutchouc et un collier de serrage (non fournis) pour le raccordement gaz de l'appareil.
- ▶ Les flexibles ondulés doivent être remplacés tous les quatre ans ou s'ils présentent des ruptures ou des fissures.

Raccordement au réseau d'alimentation du gaz

- ▶ Pour une installation avec raccordement à un réseau d'alimentation de gaz il faut utiliser des tuyaux métalliques conformément aux normes en vigueur.

Pour raccorder le chauffe-eau au réseau d'alimentation de gaz, il faut utiliser les accessoires joints :

- ▶ Visser à fond le filetage du raccord de gaz.
- ▶ Souder l'extrémité en cuivre à la conduite du réseau d'alimentation de gaz.

6.8 Installation de l'accessoire fumées/air

Les accessoires doivent être installés conformément aux prescriptions de la notice correspondante.

- ▶ Après avoir raccordé la conduite, il faut toujours contrôler et s'assurer de l'étanchéité.

Installation comme pour le type B ou C avec conduites séparées

Si la conduite d'évacuation des fumées est dirigée à travers des parois et/ou meubles avec des matériaux inflammables :

- ▶ Prévoir une isolation thermique de la conduite pour garantir que la température de la surface de contact reste inférieure à 85 °C.

Fumées



DANGER :

Risque d'empoisonnement !

Si ces exigences ne sont pas remplies, les fumées peuvent pénétrer dans la pièce et entraîner des blessures graves voire mortelles.

- ▶ Lors de l'installation de la conduite d'évacuation des fumées, veiller à ce qu'elle soit parfaitement étanche.
- Tous les appareils doivent être reliés à une conduite d'évacuation des fumées assez grande via un raccord de tuyau étanche.
- La conduite d'évacuation des fumées présente les propriétés suivantes :
 - Orientation verticale (éviter si possible une évacuation horizontale des fumées)
 - Isolation thermique
 - L'orifice de sortie doit se situer au-dessus du point le plus haut du toit
 - La conduite d'évacuation des fumées doit être introduite dans le raccordement ventouse. Le diamètre extérieur du tuyau doit être légèrement plus grand que celui de la buse des fumées.
 - Isolation avec isolant approprié (fig. 22)
 - Protection contre le vent/la pluie à l'extrémité de la conduite d'évacuation des fumées.

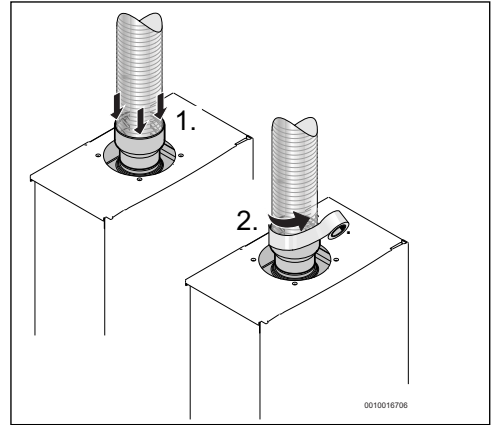


Fig. 22



Si ces conditions ne sont pas remplies, il faut placer la conduite d'évacuation des fumées à un autre endroit.

Écartement maximal par rapport à la façade

Pour l'installation horizontale :

- ▶ S'assurer que l'écart entre l'extrémité du tuyau d'entrée d'air et la façade s'élève à 30 mm.

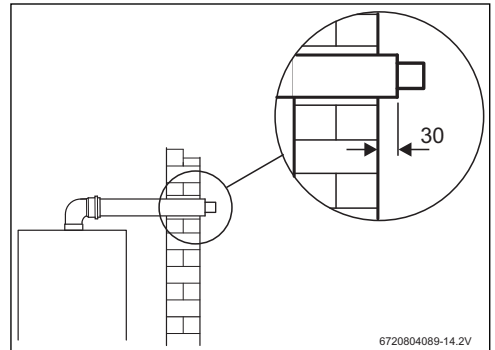


Fig. 23 Dimensions (en mm)

Type d'installation C_{6x}

Pour ce type d'installation utiliser uniquement des conduites homologuées conformément à EN1856 et EN1859. Les ouvertures des accessoires de fumées/d'air doivent être placées dans des pièces ayant une pression similaire.

Les valeurs indiquées dans le tableau 16 ne doivent pas être dépassées (mesuré sur la tubulure de mesure de l'adaptateur de gaz)

		12
P Entrée	mbar	-0,9
P Sortie	mbar	0,2
ΔP		1,1
CO ₂ - G20	%	4,9
CO ₂ - G30	%	6,7
CO ₂ - G31	%	6,4
Débit massique des fumées (max.)	kg/h	54
Débit massique des fumées (min)	kg/h	27
Température maximale des fumées	°C	130
Température minimale des fumées	°C	44

Tab. 16

6.8.1 Longueur de la conduit de fumées

- ▶ Sélectionner le menu **AA**.
- ▶ Appuyer sur la touche \wedge ou \vee et sélectionner **F9**.
- ▶ Appuyer sur la touche **ok**.
- ▶ Appuyer sur la touche \wedge ou \vee et sélectionner la longueur de la conduit de fumées installé.
- ▶ Appuyer sur la touche **ok** pendant 2 secondes. Longueur de la conduit de fumées sélectionné.



Aux fins du calcul, la première coude positionnée immédiatement après que l'appareil ne doit pas être prise en compte.

Type de conduit B

	Longueur de la conduit	Sélection
12...	0 - 12 m	0b

Tab. 17 Longueur de la conduit

Type de conduit C

	Conduite concentrique		Tuyaux séparés	
	Longueur de la conduit	Sélection	Longueur de la conduit	Sélection
12...	0 - 4 m	00	0 - 4 m	00
	= 4 m	01	4 - 8 m	01
	-----	-----	8 - 12 m	02

Tab. 18 Longueur de la conduit



Calcul de la longueur du conduit dans le cas de conduits séparés: Ajouter "Longueur d'aspiration" + "Longueur d'évacuation" et diviser le résultat par 2.

7 Branchement électrique (uniquement pour les professionnels qualifiés)

Remarques générales



DANGER :

Risque d'électrocution !

- ▶ Avant tous travaux sur l'appareil, couper l'alimentation électrique.

Tous les dispositifs de régulation, de commande et de sécurité de l'appareil sont raccordés en usine et livrés opérationnels.



AVERTISSEMENT :

Coup de foudre !

- ▶ L'appareil doit disposer d'un raccordement séparé dans l'armoire de distribution et être protégé par un interrupteur 30 mA et un conducteur de protection. Dans les zones où les impacts de foudre sont fréquents, prévoir également un paratonnerre.

7.1 Raccorder le câble réseau d'alimentation



Le branchement électrique doit être effectué conformément aux prescriptions en vigueur pour les installations électriques dans les immeubles d'habitation.

- ▶ Un conducteur de protection doit être installé.
- ▶ Pour le raccordement au réseau électrique, utiliser une prise avec conducteur de protection.

7.2 Remplacer le câble de réseau d'alimentation



Les câbles de réseau d'alimentation endommagés doivent être remplacés par des pièces d'origine.

- ▶ Retirer le câble de secteur de la prise de courant.
- ▶ Retirer les vis de fixation du carénage avant.

- ▶ Retirer l'habillage avant de l'appareil (fig. 25 page 28).
- ▶ Desserrer toutes les bornes de raccordement du câble de réseau d'alimentation.
- ▶ Tourner légèrement l'élément de fixation du câble de réseau d'alimentation sur l'appareil.
- ▶ Retirer le câble et le remplacer par un neuf.
- ▶ Rétablir tous les raccords sur l'appareil de commande.
- ▶ Mettre le carénage avant de l'appareil en place.
- ▶ Vérifier le fonctionnement conforme.

8 Mise en service de l'appareil (uniquement pour les spécialistes qualifiés)



Ne pas manipuler les composants plombés.

Les appareils ont été livrés plombés après avoir été réglés en usine selon les valeurs indiquées sur la plaque signalétique.

Gaz naturel



Les appareils ne doivent pas être mis en service si la pression de raccordement du gaz est inférieure à 17 mbar ou supérieure à 25 mbar.

Gaz liquide



Ces appareils ne doivent pas être mis en service si la pression de raccordement du gaz est :

- Propane : inférieure à 25 mbar ou supérieure à 45 mbar
- Butane : inférieure à 25 mbar ou supérieure à 35 mbar.

Eau chaude sanitaire

- ▶ Ouvrir les robinets de gaz et d'eau.
- ▶ Contrôler l'étanchéité de tous les raccordements.
- ▶ Raccorder l'appareil au réseau électrique.
- ▶ Mettre l'appareil en marche.
- ▶ Ouvrir un robinet d'eau chaude.

8.1 Régler l'appareil



Pour le réglage, sélectionner le menu **CA**.

8.1.1 Accès aux buses de mesure de la pression



En retirant l'habillage avant, veiller à ne pas couper le raccordement électrique de l'écran.

- ▶ Retirer l'habillage avant de l'appareil (→, page 28).

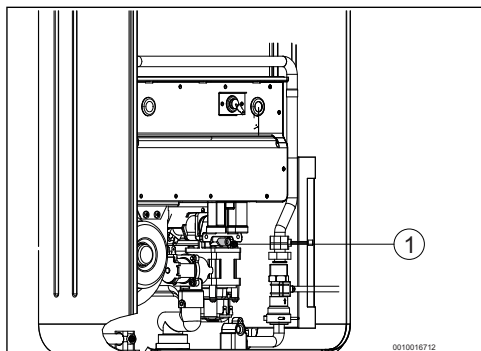



Fig. 24

[1] Buse de mesure de la pression gaz

- ▶ Desserrer la vis d'étanchéité sur l'embout de mesure.
- ▶ Raccorder le manomètre.
- ▶ Mettre le carénage avant de l'appareil en place.

8.1.2 Accès au menu CA

- ▶ Appuyer sur la touche  pendant 5 secondes. L'écran affiche **P4**.
- ▶ Appuyer sur la touche \wedge ou \vee et sélectionner **AA**.
- ▶ Appuyer sur la touche **ok**. L'écran affiche **AP**.
- ▶ Appuyer sur la touche \wedge ou \vee et sélectionner **CA**.
- ▶ Appuyer sur la touche **ok**. L'écran affiche **P0**.

8.1.3 Régler la quantité de gaz au démarrage (paramètre P0)

- ▶ Sélectionner le menu **P0**.
- ▶ Appuyer sur la touche **ok**. L'écran affiche **L0**.
- ▶ Appuyer sur la touche **ok**. La quantité de gaz au démarrage peut être réglée sur l'appareil.
- ▶ Ouvrir un robinet d'eau chaude.
- ▶ Appuyer sur la touche \wedge ou \vee jusqu'à ce que le manomètre affiche la valeur indiquée dans la section 11.4.
- ▶ Appuyer sur la touche **ok** jusqu'à ce que la valeur clignote sur l'écran.

- ▶ Fermer le robinet d'eau chaude.
- ▶ Appuyer sur la touche ↵.
L'écran affiche **L0**.
- ▶ Appuyer sur la touche ^ ou v et sélectionner **A0**.
- ▶ Ouvrir le robinet d'eau chaude.
- ▶ Appuyer sur la touche ok.
- ▶ L'écran affiche la vitesse de rotation actuelle du ventilateur.
- ▶ Appuyer sur la touche ^ ou v jusqu'à ce que l'écran affiche la vitesse de rotation indiquée dans le section 11.4.
- ▶ Appuyer sur la touche ok jusqu'à ce que la valeur clignote sur l'écran.
- ▶ Fermer le robinet d'eau chaude.
- ▶ Appuyer sur la touche ↵.
L'écran affiche **A0**.
Le réglage de la quantité de gaz au démarrage est terminé.

8.1.4 Régler le volume de gaz maximum (paramètre P1)

- ▶ Sélectionner le menu **P1**.
- ▶ Appuyer sur la touche ok.
L'écran affiche **L1**.
- ▶ Appuyer sur la touche ok.
Le volume de gaz maximum peut être réglé sur l'appareil.
- ▶ Ouvrir un robinet d'eau chaude.
- ▶ Appuyer sur la touche ^ ou v jusqu'à ce que le manomètre affiche la valeur indiquée dans le paragraphe 11.4.
- ▶ Appuyer sur la touche ok jusqu'à ce que la valeur clignote sur l'écran.
- ▶ Fermer le robinet d'eau chaude.
- ▶ Appuyer sur la touche ↵.
L'écran affiche **L1**.
- ▶ Appuyer sur la touche ^ ou v et sélectionner **A1**.
- ▶ Appuyer sur la touche ok.
L'écran affiche la vitesse de rotation actuelle du ventilateur.
- ▶ Appuyer sur la touche ^ ou v jusqu'à ce que l'écran affiche la vitesse de rotation indiquée dans le paragraphe 11.4.
- ▶ Appuyer sur la touche ok jusqu'à ce que la valeur clignote sur l'écran.
- ▶ Fermer le robinet d'eau chaude.
- ▶ Appuyer sur la touche ↵.
L'écran affiche **A1**.
Le réglage de la quantité de gaz maximale est terminé.

8.1.5 Régler le volume de gaz minimum - brûleur complet (paramètre P2)

- ▶ Sélectionner le menu **P2**.
- ▶ Appuyer sur la touche ok.
L'écran affiche **L2**.
- ▶ Appuyer sur la touche ok.
Le volume de gaz minimum peut être réglé sur l'appareil.
- ▶ Ouvrir un robinet d'eau chaude.

- ▶ Appuyer sur la touche ^ ou v jusqu'à ce que le manomètre affiche la valeur indiquée dans le paragraphe 11.4.
- ▶ Appuyer sur la touche ok jusqu'à ce que la valeur clignote sur l'écran.
- ▶ Fermer le robinet d'eau chaude.
- ▶ Appuyer sur la touche ↵.
L'écran affiche **L2**.
- ▶ Appuyer sur la touche ^ ou v et sélectionner **A2**.
- ▶ Appuyer sur la touche ok.
L'écran affiche la vitesse de rotation actuelle du ventilateur.
- ▶ Appuyer sur la touche ^ ou v jusqu'à ce que l'écran affiche la vitesse de rotation indiquée dans le paragraphe 11.4.
- ▶ Appuyer sur la touche ok jusqu'à ce que la valeur clignote sur l'écran.
- ▶ Fermer le robinet d'eau chaude.
- ▶ Appuyer sur la touche ↵.
L'écran affiche **A2**.
Le réglage du volume de gaz minimum est terminé.
- ▶ Appuyer sur la touche ↵ jusqu'à ce que l'écran affiche la température sélectionnée.

8.1.6 Régler le volume de gaz minimum à la puissance minimale (paramètre PC)

- ▶ Sélectionner le menu **PC**.
- ▶ Appuyer sur la touche ok.
L'écran affiche **Ld**.
- ▶ Appuyer sur la touche ok.
Le volume de gaz minimum à la puissance minimale peut être réglé sur l'appareil.
- ▶ Ouvrir un robinet d'eau chaude.
- ▶ Appuyer sur la touche ^ ou v jusqu'à ce que le manomètre affiche la valeur indiquée dans le paragraphe 11.4.
- ▶ Appuyer sur la touche ok jusqu'à ce que la valeur clignote sur l'écran.
- ▶ Appuyer sur la touche ↵.
L'écran affiche **Ld**.
- ▶ Fermer le robinet d'eau chaude.
Le réglage du volume de gaz minimum à la puissance minimale est terminé.
- ▶ Appuyer sur la touche ↵ jusqu'à ce que l'écran affiche la température sélectionnée.

8.1.7 Tableau des pressions de gaz



→ section 11.4.

8.1.8 Achèvement des réglages

- ▶ Retirer l'habillage avant de l'appareil.
- ▶ Retirer le manomètre de la buse de mesure de pression.

- ▶ Serrer la vis d'étanchéité sur l'embout de mesure.
- ▶ Mettre le carénage avant de l'appareil en place.

8.1.9 Réglage de base

Rétablir les réglages de base (P0, P1, P2 et PC)

- ▶ Sélectionner le menu **AA**.
- ▶ Appuyer sur la touche **ok**.
- ▶ Appuyer sur la touche **^** ou **v** et sélectionner **F5**.
- ▶ Appuyer sur la touche **ok**.
L'appareil enregistre les réglages de base pour **P0, P1, P2** et **PC**.

8.1.10 Conversion du type de gaz

Utiliser exclusivement le kit de conversion disponible en accessoire. La conversion ne doit être réalisée que par des professionnels qualifiés. Le kit de conversion de la catégorie de gaz est fourni avec une notice de montage.

9 Maintenance (uniquement pour les spécialistes qualifiés)



DANGER :

Monoxyde de carbone !

Pour s'assurer que les valeurs limites sont maintenues pour la consommation du gaz et les émissions des fumées, nous recommandons une inspection annuelle et, si nécessaire, un entretien incluant le nettoyage des composants suivants :

- Chambre de combustion
- Brûleur

Le technicien doit vérifier s'il est nécessaire d'intervenir sur d'autres composants.



L'entretien ne doit être réalisé que par un spécialiste qualifié.



AVERTISSEMENT :

Fuites !

Fuites de gaz/d'eau

- ▶ Lors du montage, veiller au positionnement conforme des joints et joints toriques.
En particulier lors de l'entretien des appareils muraux, les joints et joints toriques risquent d'être mal positionnés.
- ▶ Votre appareil ne doit être entretenu que par une entreprise spécialisée qualifiée.
- ▶ N'utiliser que des pièces détachées d'origine.

- ▶ Commander les pièces de rechange à l'aide du catalogue des pièces de rechange de l'appareil.
- ▶ Fermer tous les dispositifs d'arrêt pour le gaz et l'eau.
- ▶ Remplacer les joints et les joints toriques démontés par des pièces neuves.
- ▶ Utiliser exclusivement les lubrifiants suivants :
 - Raccords hydrauliques : Unisilikon L 641 (8 709 918 413 0).
 - Raccords-unions (gaz) : HFT 1 v 5 (8 709 918 010).

9.1 Retirer l'habillage avant.

- ▶ Desserrer les deux vis de fixation du carénage avant.

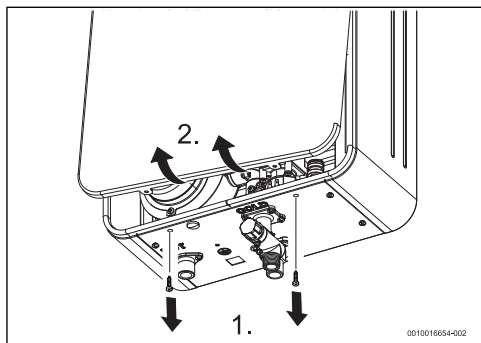


Fig. 25 Retirer l'habillage avant.

- ▶ Basculer le carénage frontal légèrement vers l'avant.
- ▶ Glisser le carénage frontal vers le haut.
- ▶ Retirer l'habillage avant.

9.2 Entretiens réguliers

Contrôle du fonctionnement

- ▶ Contrôler tous les éléments de sécurité, de régulation et de commande.

Corps de chauffe

- ▶ Si l'entretien est nécessaire :
 - Démontez le corps de chauffe.
 - Nettoyer le corps de chauffe avec un jet d'eau dans le sens de la longueur des lamelles.

AVIS :

Dégâts sur l'appareil !

Corps de chauffe endommagé.

- ▶ Le jet d'eau ne doit pas être trop fort et doit être utilisé uniquement dans le sens longitudinal des lamelles.

- ▶ Si les salissures ne peuvent pas être éliminées, immerger les lamelles dans de l'eau chaude avec du produit vaisselle et les nettoyer avec soin.
- ▶ Dans les zones à dureté d'eau moyenne/forte : détartre le corps de chauffe et les conduites de raccordement.
- ▶ Remonter le corps de chauffe avec des joints neufs.

Filter d'eau

- ▶ Fermer le robinet d'eau placé en amont de l'appareil.
- ▶ Retirer la vis de fixation [1] de la conduite d'alimentation d'eau.
- ▶ Retirer le régulateur de débit [2]
- ▶ Retirer le filtre d'eau et le remplacer [3].

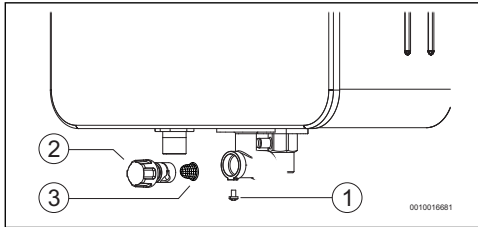


Fig. 26

- [1] Vis de fixation
- [2] Régulateur de débit
- [3] Filtre d'eau



PRUDENCE :

Risques de dégâts matériels !

La mise en service de l'appareil sans filtre d'eau est interdite.

- ▶ Monter toujours un filtre d'eau.

Brûleur

- ▶ Aspirer la surface du brûleur avec un aspirateur.

Si l'encrassement est important (graisse, suie) :

- ▶ Démontez le brûleur.
- ▶ Immerger le brûleur dans de l'eau chaude avec du produit vaisselle.
- ▶ Nettoyer la surface du brûleur avec soin à l'aide d'une brosse.
- ▶ Rincer la surface du brûleur avec un jet d'air.

9.3 Mise en service après l'entretien

- ▶ Rouvrir tous les raccords.
- ▶ Lire les chapitres 4 "Notice d'utilisation" et 8.1 "Régler l'appareil".
- ▶ Contrôler le réglage du gaz (pression du brûleur).

Maintenance (uniquement pour les spécialistes qualifiés)

- ▶ Contrôler l'étanchéité des conduites des fumées (lorsque le carénage avant est en place).
- ▶ Contrôler l'étanchéité des conduites de gaz et d'eau.

9.4 Fonctionnement sûr / risques en cas d'utilisation prolongée

L'utilisation prolongée peut augmenter l'usure des composants et provoquer des fuites de gaz ainsi que l'échappement de produits de combustion.

Mesures préventives :

- ▶ Un contrôle visuel des éléments suivants doit être réalisé dans le cadre du cycle d'entretien :
 - Contacts électriques des capteurs de sécurité
 - Robinet de gaz
 - Compteur d'eau
 - Corps de chauffe

En cas de corrosion visible :

- ▶ Contacter un spécialiste qualifié.

10 Défauts

Le montage, la réparation et l'entretien ne doivent être réalisés que par des professionnels qualifiés. Dans le tableau suivant, les solutions des problèmes éventuels sont expliquées.

Ecran	Description	Solution
A0	Sonde de température défectueuse sur l'arrivée/la sortie d'eau.	<ul style="list-style-type: none"> ▶ Contrôler les sondes de température et les raccords correspondants.¹⁾ ▶ Contacter un spécialiste qualifié.
A1	Température nettement trop élevée dans le boîtier (température extérieure trop élevée, dépôts de tartre dans le corps de chauffe).	L'appareil régule automatiquement la puissance de l'appareil pour éviter une surchauffe.
A4	Sonde de température d'air défectueuse dans le boîtier.	▶ Contrôler les sondes de température et les raccords correspondants. ¹⁾
A7	Sonde de température d'eau chaude sanitaire défectueuse.	▶ Contrôler les sondes de température et les raccords correspondants. ¹⁾
C7	Le ventilateur ne fonctionne pas.	<ul style="list-style-type: none"> ▶ Vérifier les raccords du ventilateur. ▶ Fermer le robinet d'eau chaude puis le rouvrir.
CA	Le débit d'eau dépasse la valeur limite maximale.	▶ Contrôler le filtre à eau
CF	Raccord des fumées bloqué. Le volume d'air ne suffit pas pour la mise en service.	<ul style="list-style-type: none"> ▶ Retirer les salissures ou autres obstacles dans la conduite d'aspiration d'air/d'évacuation des fumées. ▶ Fermer le robinet d'eau chaude puis le rouvrir. <p>Si le problème persiste :</p> <ul style="list-style-type: none"> ▶ Contacter un spécialiste qualifié.
E1	La sonde de température ECS signale une surchauffe.	<ul style="list-style-type: none"> ▶ Couper puis rebrancher l'appareil <p>Si le problème persiste :</p> <ul style="list-style-type: none"> ▶ Contacter un spécialiste qualifié.
E2	Sonde de température d'eau froide défectueuse.	▶ Contrôler les sondes de température et les raccords correspondants. ¹⁾
E4	La sonde de température d'air signale une surchauffe (des produits de combustion s'échappent dans le corps de chauffe).	<ul style="list-style-type: none"> ▶ Couper l'appareil ▶ Contacter un spécialiste qualifié.
E9	Disjoncteur thermique ou limiteur de température.	▶ Contacter un spécialiste qualifié.
EA	Flamme non détectée.	<ul style="list-style-type: none"> ▶ Contrôler la pression d'alimentation du gaz, le raccordement au réseau, l'électrode d'allumage et l'électrode d'ionisation¹⁾ ▶ Réinitialiser l'appareil.
EC	Aucune flamme n'est détectée pendant la marche.	<ul style="list-style-type: none"> ▶ Contrôler la pression d'alimentation du gaz, le raccordement au réseau, l'électrode d'allumage et l'électrode d'ionisation.¹⁾ ▶ Réinitialiser l'appareil.
EE	Electrovanne mal / non raccordée électriquement.	<ul style="list-style-type: none"> ▶ Contrôler les raccords sur les vannes et le boîtier de commande. ▶ Contacter un spécialiste qualifié.
EF	Appareil prévu pour le gaz naturel raccordé au gaz liquide.	▶ Contacter un spécialiste qualifié.

Ecran	Description	Solution
F7	Bien que l'alimentation électrique de l'appareil soit interrompue, une flamme est détectée.	<ul style="list-style-type: none"> ▶ Contrôler les câbles et les électrodes. ▶ Contrôler la conduite d'évacuation des fumées et la carte du circuit imprimé ¹⁾ ▶ Réinitialiser l'appareil.
FA	Bloc gaz défectueux.	▶ Contacter un spécialiste qualifié.
*🏠 s'affiche malgré la présence d'une installation solaire.	La température de sortie réglée est inférieure à la puissance minimale fournie par l'appareil.	<ul style="list-style-type: none"> ▶ Augmenter le débit d'eau chaude. Si le problème persiste : <ul style="list-style-type: none"> ▶ Augmenter la température de sortie.
*🏠 s'affiche si la température d'eau est faible.		

1) Les solutions indiquées ici doivent être réalisées uniquement par des spécialistes qualifiés.

Tab. 19 Défauts

Remarque : les défauts signalés par le chauffe-eau via le signal d'avertissement sur l'écran entraînent le verrouillage de sécurité de l'appareil. Après avoir éliminé le problème, il faut réinitialiser l'appareil pour le remettre en marche (→ page 17, 4.9 "Réinitialiser l'appareil").

11 Caractéristiques techniques

11.1 Caractéristiques techniques

Caractéristiques techniques	Symboles	Unité	...12...
Puissance¹⁾			
Puissance thermique nominale max.	Pn	kW	20,7
Puissance thermique nominale minimale	Pmin	kW	4,3
Plage de réglage			4,3 - 20,7
Charge thermique nominale maximale	Qn	kW	23,0
Charge thermique nominale minimale	Qmin	kW	4,5
Rendement avec 100% de charge thermique nominale		%	90
Rendement avec 30% de charge thermique nominale		%	95
Paramètres du gaz			
Pression admissible d'alimentation du gaz			
Butane	G30	mbar	28 - 30
Propane	G31	mbar	37
Consommation de gaz			
Butane	G30	kg/h	1,8
Propane	G31	kg/h	1,8
Paramètres de l'eau			
Pression de service max. admissible ²⁾	pw	bar	12
Pression de service minimale	pwmin	bar	0,1
Pression de service minimale avec volume d'eau chaude maximum		bar	2
Volume d'eau au démarrage		l/min	2,8
Débit d'eau max. avec une augmentation de température de 30 °C		l/min	9,8

Caractéristiques techniques	Symboles	Unité	...12...
Paramètres des fumées			
Débit des produits de combustion ³⁾	G30	kg/h	25
	G31	kg/h	33
Température des fumées aux points de mesure (MAX)	G30	°C	130
	G31	°C	120
Température des fumées aux points de mesure (min)	G30	°C	47
	G31	°C	45
Système électrique			
Alimentation électrique		V	230
- Puissance absorbée maximale		W	39
Indice de protection			IPX4D
Généralités			
Poids (sans emballage)		kg	13
Hauteur		mm	575
Largeur		mm	335
Épaisseur		mm	180

1) Hi 15 °C - 1013 mbar - sec : gaz naturel 34,02 MJ/m³ (9,5 kWh/m³)
 Butane 45,65 MJ/kg (12,7 kWh/kg) - Propane 46,34 MJ/kg (12,9 kWh/kg)

2) Cette valeur ne doit pas être dépassée en raison de la dilatation de l'eau

3) A puissance thermique nominale

Tab. 20

11.2 Schéma de connexion

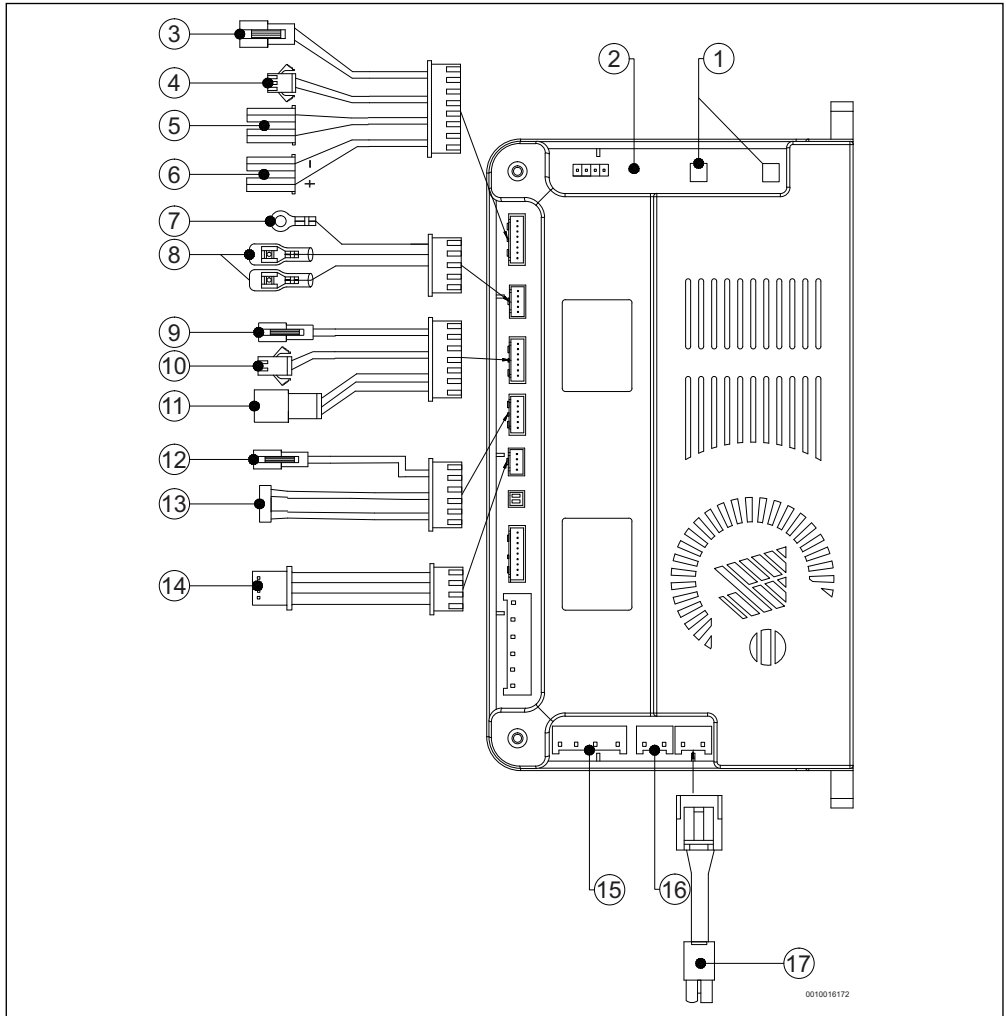


Fig. 27 Schéma de connexion

- | | |
|--|--|
| [1] Electrode d'allumage | [11] Débitmètre |
| [2] Electrode de contrôle | [12] Sonde de température air dans le boîtier |
| [3] Vanne de segmentation A | [13] Raccordement pour accessoire WiFi |
| [4] Vanne de segmentation B | [14] Tableau de commande |
| [5] Vanne marche/arrêt | [15] Ventilateur |
| [6] Vanne de modulation du gaz | [16] Raccordement pour set de protection antigel |
| [7] Conducteur de protection | [17] Câble de raccordement avec connecteur |
| [8] Limiteur de température | |
| [9] Sonde de température ECS à la sortie de l'appareil | |
| [10] Sonde de température eau froide à l'entrée | |

11.3 Plage de réglage

Exemple pour modèle 12 litres

Modèle	Débit	ΔT	
		Min	max
12	5 l/min	11,5 °C	50 °C
	6 l/min	9,5 °C	50 °C
	7 l/min	8 °C	42,5 °C
	8 l/min	7 °C	37 °C
	9 l/min	6,5 °C	33 °C
	10 l/min	6 °C	30 °C
	11 l/min	5 °C	27 °C
	12 l/min	5 °C	25 °C

Tab. 21

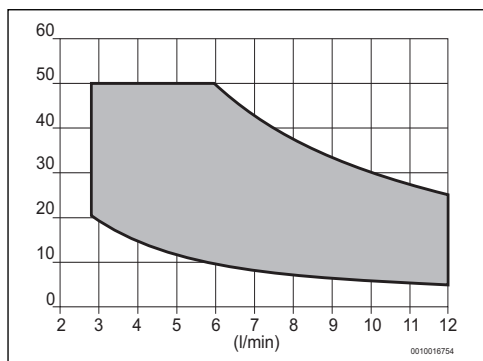


Fig. 28 Modèle 12 litres

11.4 Tableau des pressions de gaz

11.4.1 Type de conduits C (Ø 60/100 mm)

Appareil 12 I

Type de gaz F9		Gaz naturel G20		Butane		Propane	
		00	01	00	01	00	01
Longueur de tuyau:		0 m - 4 m = 4 m		0 m - 4 m = 4 m		0 m - 4 m = 4 m	
	Pression de raccordement (mbar)	20	20	28 - 30	28 - 30	37	37
P0	L0 (mbar) ± 0,2	3,0	3,0	3,3	3,2	4,1	4,0
P0	A0 (vitesse de rotation du ventilateur) (+5 / -2)	52	53	55	55	55	55
P1	L1 (mbar) (+0,3 / -0,5)	7,0	6,5	7,6	7,4	9,3	9,2
P1	A1 (vitesse de rotation du ventilateur) (+5 / -0)	86	87	77	77	77	77
P2	L2 (mbar) ± 0,2	2,0	1,9	2,2	2,1	2,7	2,6
P2	A2 (vitesse de rotation du ventilateur) (+2 / -3)	46	46	43	44	43	44
PC	Ld (mbar) ± 0,2	2,1	2,0	2,2	2,1	2,9	2,8

Tab. 22 Pression de gaz

11.4.2 Type de conduits C (Ø 80/80 mm)

Appareil 12 I

Type de gaz F9		Gaz naturel G20			Butane			Propane		
		00	01	02	00	01	02	00	01	02
Longueur de tuyau:		0 m - 4 m	≥ 4 m - 8 m	≥ 8 m - 12 m	0 m - 4 m	≥ 4 m - 8 m	≥ 8 m - 12 m	0 m - 4 m	≥ 4 m - 8 m	≥ 8 m - 12 m
	Pression de raccordement (mbar)	20	20	20	28 - 30	28 - 30	28 - 30	37	37	37
P0	L0 (mbar) ± 0,2	3,0	3,0	2,9	3,3	3,2	3,1	4,1	4,0	3,9
P0	A0 (vitesse de rotation du ventilateur) (+5 / -2)	52	53	53,5	55	55	55	55	55	55
P1	L1 (mbar) (+0,3 / -0,5)	7,0	6,5	6,7	7,6	7,4	7,1	9,3	9,2	8,9
P1	A1 (vitesse de rotation du ventilateur) (+5 / -0)	86	87	91	77	77	79	77	77	79
P2	L2 (mbar) ± 0,2	2,0	1,9	1,9	2,2	2,1	2,0	2,7	2,6	2,6
P2	A2 (vitesse de rotation du ventilateur) (+2 / -3)	46	46	46	43	44	44	43	44	44
PC	Ld (mbar) ± 0,2	2,1	2,0	2,0	2,2	2,1	2,1	2,9	2,8	2,8

Tab. 23 Pression de gaz

11.4.3 Type de conduits B (Ø 80 mm)

Appareil 12 I

Type de gaz F9		Gaz naturel G20			Butane			Propane		
		0b 0 m - 4 m	0b ≥ 4 m - 8 m	0b ≥ 8 m - 12 m	0b 0 m - 4 m	0b ≥ 4 m - 8 m	0b ≥ 8 m - 12 m	0b 0 m - 4 m	0b ≥ 4 m - 8 m	0b ≥ 8 m - 12 m
	Pression de raccordement (mbar)	20	20	20	28 - 30	28 - 30	28 - 30	37	37	37
P0	L0 (mbar) ± 0,2	3,0	3,0	2,9	3,3	3,2	3,1	4,1	4,0	4,0
P0	A0 (vitesse de rotation du ventilateur) (+5 / -2)	52	53	53	55	55	55	55	55	55
P1	L1 (mbar) (+0,3 / -0,5)	7,0	6,8	6,7	7,6	7,5	7,3	9,3	9,2	9,0
P1	A1 (vitesse de rotation du ventilateur) (+5 / -0)	84,5	86	90	77	77	77	77	77	77
P2	L2 (mbar) ± 0,2	2,0	1,9	1,9	2,25	2,2	2,1	2,7	2,6	2,55
P2	A2 (vitesse de rotation du ventilateur) (+2 / -3)	44,5	45	45	43	44	44	43	44	44
PC	Ld (mbar) ± 0,2	2,1	2,0	2,0	2,2	2,2	2,2	2,9	2,8	2,75

Tab. 24 Pression de gaz

11.5 Caractéristiques du produit relatives à la consommation énergétique

Les caractéristiques du produit suivantes satisfont les exigences des réglementations européennes UE 811/2013, 812/2013, 813/2013 et 814/2013 en complément de la directive 2010/30/UE.

Caractéristiques du produit	Symbole	Unité	7736505037
Type de produit	-	-	T5600S 12
Emissions NO _x	NO _x	mg/kWh	34
Niveau de puissance acoustique à l'intérieur	L _{WA}	dB(A)	60
Profil de soutirage déclaré	-	-	M
Autres profils de soutirage	-	-	-
Classe d'efficacité énergétique pour le chauffage de l'eau	-	-	A
Efficacité énergétique de la production d'ECS	η_{wh}	%	72
Efficacité énergétique de la production d'eau chaude sanitaire (autres profils de	η_{wh}	%	-
Consommation électrique annuelle	AEC	kWh	20
Consommation annuelle d'électricité (autres profils de soutirage)	AEC	kWh	-
Consommation électrique journalière (conditions climatiques moyennes)	Q _{elec}	kWh	0,092
Consommation annuelle de combustible	AFC	GJ	6
Consommation annuelle de combustible (autres profils de soutirage)	AFC	GJ	-
Consommation journalière de combustible	Q _{fuel}	kWh	8,570
Régulation intelligente activée ?	-	-	Non
Consommation électrique hebdomadaire avec régulation intelligente	Q _{elec, week, smart}	kWh	-
Consommation électrique hebdomadaire sans régulation intelligente	Q _{elec, week}	kWh	-
Consommation hebdomadaire de combustible avec régulation intelligente	Q _{fuel, week, smart}	kWh	-
Consommation hebdomadaire de combustible sans régulation intelligente	Q _{fuel, week}	kWh	-
Eau mixte à 40 °C	V ₄₀	l	-
Eau mixte à 40 °C (autres profils de soutirage)	V ₄₀	l	-
Pertes à l'arrêt	S	W	-
Volume du tampon	V	l	-
Volume du tampon non solaire	V _{bu}	l	-
Indications relatives à la puissance de service en dehors des heures pleines	-	-	-
Réglage du thermostat (état à la livraison)	T _{set}	°C	60

Tab. 25 Caractéristiques du produit relatives à la consommation énergétique

12 Protection de l'environnement et recyclage

La protection de l'environnement est un principe de base du groupe Bosch.

Nous accordons une importance égale à la qualité de nos produits, à leur rentabilité et à la protection de l'environnement. Les lois et prescriptions concernant la protection de l'environnement sont strictement observées.

Pour la protection de l'environnement, nous utilisons, tout en respectant les aspects économiques, les meilleurs technologies et matériaux possibles.

Emballages

En matière d'emballages, nous participons aux systèmes de mise en valeur spécifiques à chaque pays, qui visent à garantir un recyclage optimal.

Tous les matériaux d'emballage utilisés respectent l'environnement et sont recyclables.

Appareils usagés

Les appareils usés contiennent des matériaux qui peuvent être réutilisés.

Les composants se détachent facilement. Les matières synthétiques sont marquées. Ceci permet de trier les différents composants en vue de leur recyclage ou de leur élimination.

Appareils électriques et électroniques usagés



Ce symbole signifie que le produit ne doit pas être éliminé avec d'autres déchets mais déposé dans un centre de collecte de déchets pour suivre les procédures de traitement, de collecte, de recyclage et d'élimination.

Ce symbole s'applique aux pays soumis à des directives sur les déchets électroniques telles que la Directive 2012/19/UE relative aux déchets d'équipements électriques et électroniques.

Ces directives définissent le cadre applicable dans chaque pays pour le retour et le recyclage des équipements électroniques usagés.

Les équipements électroniques pouvant contenir des substances dangereuses, il est nécessaire de les recycler de façon responsable afin de réduire tout risque potentiel pour l'environnement et la santé humaine. En outre, le recyclage des déchets électroniques permettra de préserver les ressources naturelles.

Pour plus d'informations concernant l'élimination fiable et écologique des équipements électriques et électroniques, veuillez contacter les autorités locales compétentes, le centre de traitement des déchets ménagers le plus proche de chez vous ou le revendeur du produit en question.

Pour plus d'informations, rendez-vous sur :
www.veee.bosch-thermotechnology.com/



elm.leblanc S.A.S.
Etablissement de Saint-Thégonnec
CS 80001
F-29410 Saint-Thégonnec
www.bosch-chauffage.fr

0 820 00 4000

Service 0,12 € / min
+ prix appel

IMPORTANT: il est nécessaire de faire retour du bon de garantie
ou de s'enregistrer sur notre site www.bosch-chauffage.fr.